

# DC Brushless Fan & Blower

\*Sunon全系列产品符合RoHS规范.



# 目录

					页码
Sunon 台湾建准集团					p.01
Sunon 磁浮马达技术					p.02
Sunon 全方位散热解决方案					p.03
Sunon 产制系统					p.04
Sunon 极静音技术					p.05
Sunon 声音质量分析与研究					p.06
Fan tray 风扇组					p.07
DC 风扇 新式产品编码原则					p.08
DC 风扇 旧式产品编码原则					p.09
<b>DC 风扇</b>					
尺寸 (mm)	风量 (CFM)	页码	尺寸 (mm)	风量 (CFM)	页码
17x17x8	0.7 ~ 0.9	p.10	60x60x25	13.8 ~ 40.0	p.42 - p.45
20x20x8	1.3 ~ 1.6	p.11	60x60x38	41.5 ~ 75.2	p.46 - p.47
20x20x10	1.5 ~ 1.9	p.12	70x70x10	14.5 ~ 20.5	p.48
25x25x6	2.2 ~ 3.0	p.13	70x70x15	19.0 ~ 27.0	p.49
25x25x10	3.0 ~ 3.5	p.14	70x70x20	23.5 ~ 43.0	p.50 - p.51
25x25x15	2.2 ~ 3.1	p.15	70x70x25	40.0 ~ 49.0	p.52
30x30x6	3.7 ~ 4.9	p.16	80x80x15	30.0 ~ 37.0	p.53
30x30x10	3.5 ~ 5.5	p.17 - p.18	80x80x20	29.0 ~ 53.0	p.54 - p.55
30x30x15	4.8 ~ 6.0	p.19	80x80x25	23.7 ~ 60.0	p.56 - p.58
35x35x10	6.5 ~ 7.0	p.20	80x80x32	50.3 ~ 59.4	p.59
38x38x28	11.3 ~ 24.8	p.21 - p.22	80x80x38	59.5 ~ 141.9	p.60 - p.61
40x40x6	5.5 ~ 5.9	p.23	92x92x25	28.1 ~ 75.0	p.62 - p.64
40x40x10	5.3 ~ 9.9	p.24 - p.25	92x92x38	91.7 ~ 182.4	p.65 - p.66
40x40x20	5.5 ~ 10.8	p.26 - p.28	120x120x25	55.0 ~ 150.0	p.67 - p.69
40x40x28	12.8 ~ 31.3	p.29 - p.30	120x120x38	170.0 ~ 190.0	p.70 - p.71
40x40x56	26.9 ~ 31.7	p.31	140x140x38	238.5 ~ 297.9	p.72 - p.73
45x45x10	9.2 ~ 11.0	p.32	140x140x51	250.3	p.74
50x50x10	11.0 ~ 13.8	p.33			
50x50x15	7.7 ~ 17.0	p.34 - p.35			
60x60x10	11.7 ~ 16.0	p.36			
60x60x15	10.8 ~ 21.0	p.37 - p.38			
60x60x20	16.0 ~ 30.5	p.39 - p.41			
					页码
DC Blower 产品编码原则					p.75
<b>DC 鼓风机</b>					
尺寸 (mm)	风量 (CFM)	页码	尺寸 (mm)	风量 (CFM)	页码
50x50x15	2.3 - 4.7	p.76	97x94x33	22.4 - 30.5	p.80
50x50x20	4.8 - 5.7	p.77	97x95x33	44.2 ~ 54.7	p.81
60x60x15	3.5 - 5.2	p.78	120x120x32	31.4 ~ 35.9	p.82
75x75x30	7.5 - 13.6	p.79			

# 台湾建准集团

## 关于台湾建准集团

台湾建准电机创立于1980年，秉持著「品牌」、「创新」、「价值」的经营理念，自成立之初即完成商标国际化，并以自有品牌Sunon行销全球，累积数十年来持续不懈专注于马达核心技术的发明创新，Sunon在马达、散热风扇与冷却模组领域中，以不断创新、引领产业趋势的产品，如全球首创MagLev磁浮马达设计，公分以下、世界最小/最薄的Mighty Mini系列产品，让Sunon成为此产业中少数具有马达研发团队和雄厚创新实力的厂商，更成就今日Sunon品牌为全球精密马达与微型风扇的领导品牌，不但在产业中备受推崇，更深获众多国际品牌大厂的指定使用，各项产品广泛应用在电脑资讯产业、网路通讯产业、光电产业、汽车电子产业、工业生产设备、医疗设备、家电设备、事务机器等领域中。

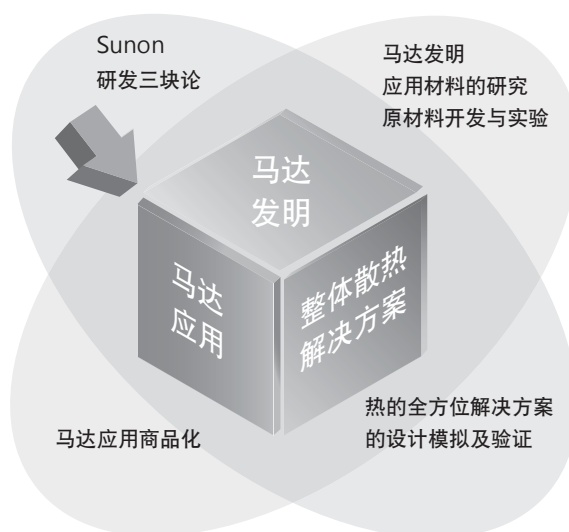
## 台湾建准集团发明创新的驱动引擎

2002年Sunon在高雄成立「建准发明创新中心」，负责设计、规划和执行台湾建准集团的创新蓝图，并整合位于欧、美、日与中国的研究实验室和技术人员，构建一个全球性、快速到达的技术服务网络。

## 以马达核心技术创新关键模块

Sunon以研发三块论构建集团的发明创新之路，深耕马达技术超过30年，聚焦在「马达发明」、「马达应用」与「整体散热解决方案」三大技术领域，开拓马达应用的最佳表现与无限可能，持续不懈在技术上的突破和产品上的创新，让建准得以站在科技尖端，为客户提供马达、散热风扇、冷却模组三大领域的关键模块，协同客户实现未来世代的梦想产品。

台湾建准在马达设计上具备完整的磁路、机械、驱动电路等设计能力，可根据客户需求设计符合规格的马达，搭配机构、电子回路等专业工程师团队，弹性化灵活设计高品质、高效能的散热风扇，累积多年散热模组开发的经验，建准深知客户对模组散热的需求，运用先进的模拟系统与分析工程，让系统的热分析与解热设计更加精确，创造最具效益的整体散热解决方案。



# 防阻微尘磁浮马达风扇

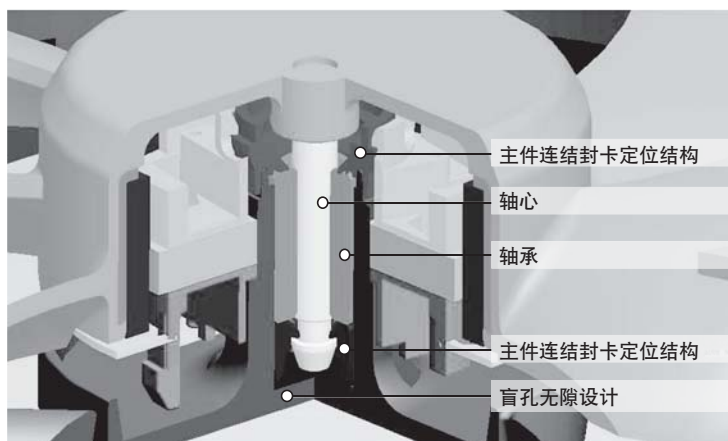


【DR MagLeV = Dust-Resistance MagLeV】

## 特点

建准应用MagLeV新科技，搭配微尘阻隔技术，结合密封卡定位设计，再经近8年来的验证，在2009年推出此系列：DR MagLeV (Dust-Resistance MagLeV)防阻微尘磁浮马达风扇。可防止马达定子、扇叶移位脱落，具有绝佳阻隔微尘效果、更高信赖性和更长寿命。

## 设计原理



从马达机构面设计著手，透过创新盲孔无隙技术与防止马达零组件松脱的主件连结封卡定位结构，具有对外可免除微尘入侵而增长马达寿命，对内可杜绝马达零组件位移松脱的双重功效，大幅提升马达的使用寿命。

(Note: 由于DR MagLeV马达设计原理可适用于各种不同马达与产品尺寸设计，所以当应用于不同马达结构时其架构会与上图不同。)

### 1 防阻微尘磁浮设计

创新的主件连结封卡定位结构提供最佳阻尘能力，可完全阻隔微尘进入。

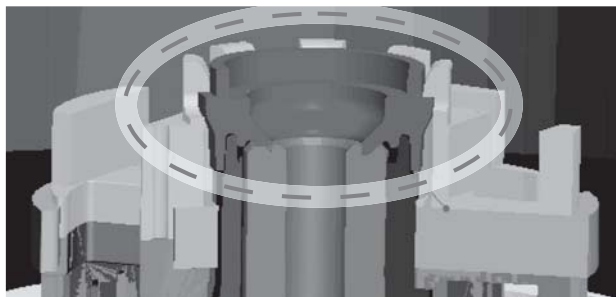
### 2 创新盲孔无隙设计

一体成型的盲孔无隙设计与主件连结封卡定位结构，让轴承内密闭性更佳。

### 3 高信赖性设计

主件连结封卡定位结构能提升马达定子的定位连结强度，防止马达定子及扇叶，因冷缩热胀移位脱落，让产品运转更稳定，更耐久。

## SUNON创新主件连结封卡定位结构设计



可杜绝马达零组件位移松脱的问题，能提供最佳的防尘效益。



可防止扇叶脱落，且让轴承内密闭性更佳。

# SUNON 全方位散热解决方案

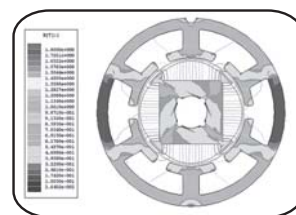
Sunon自1993年推出第一款晶片散热模组起，即以实力坚强的研发团队，深耕笔记型电脑散热模组市场，其创新技术与优异的设计能力深获客户肯定，Sunon除了具有领先优势的散热风扇系列之外，更具备Notebook、VGA Card、DT、Server等应用产品，从低阶到高阶、产品线完备的散热模组，提供最适合客户需求的Total Thermal Solution。

## 活用尖端工具强化设计与品质

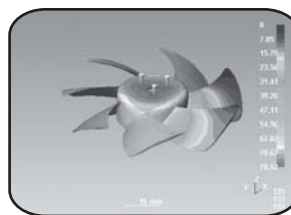
除了最优化设计的研发优势之外，Sunon亦在模组设计端导入IR Thermal Imager的应用，强化模组设计的精密温度量测能力，跳脱采用热偶线量测系统点温度的传统方式，模组研发人员可以透过IR影像图，全面了解系统的温度分布，运用热影像资料呈现完整的热影像报告，让系统的热分析与解热设计更加精确；为了提供客户最佳制造品质与更完整的品质验证，Sunon在生产组装及检验自动化设备的设计与建构，更是超越业界水准，投入大量人力物力，导入最新的软硬件设备，例如Sunon在热全检系统上，可完全模拟系统内的热阻量测与压力设定，做到同时6点热阻量测，并透过精准的测量压力设定，模拟系统内的压力状况，让量测的数值更加精确，亦可避免过大的量测压力造成产品的变形，确保产品的品质无暇；此外，透过每一件产品独立条码的设计，建立完善的产品生产追踪，持续提升售后服务的品质。



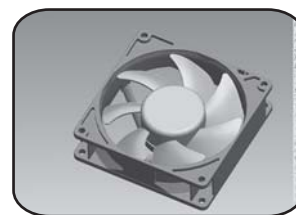
振动模式模拟分析



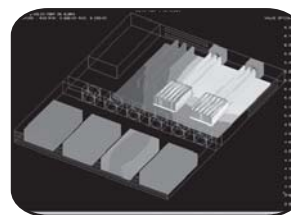
磁路模拟分析



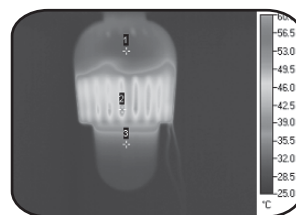
模具流道分析



3D模型建构



热流场模拟分析



红外线热影像仪(IR)量测

## Sunon 解热方案的优势

Sunon NB模组  
散热方案

Sunon 冷却模组部门

一次提供风扇与模组的最佳化设计

为您的产品量身订做  
完整的散热方案  
散热片 风扇  
设计 + 设计

市场上的  
NB 模组  
散热方案

散热片厂商

散热片  
设计

风扇厂商

风扇  
设计

提供设计者不同

不易迅速得到  
最佳的设计方案



# SUNON 产制系统

## 严谨的可靠度验证系统

建准于全球建构5座可靠度实验室，配备业界最尖端精密的验证设备，执行从设计、试产到量产一系列专业严谨的测试验证，透过完整的电脑自控验证系统，精确评估产品可靠度，确保产品品质满足客户和市场的需求。

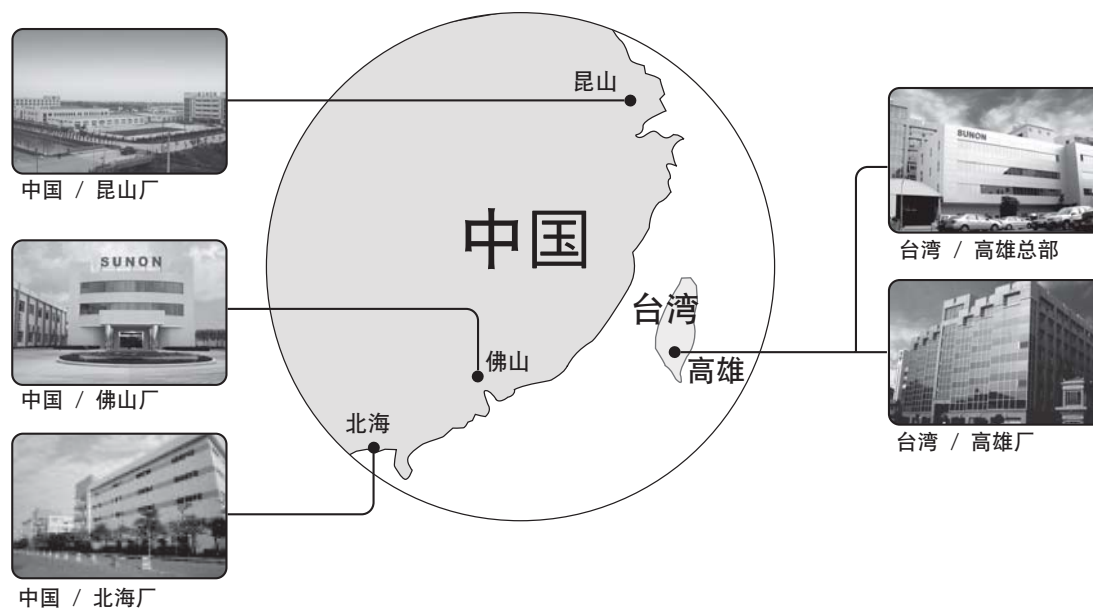
## 产制系统 绿色承诺

台湾建准集团在大陆及台湾共设有四座专业制造工厂，生产8mm~250mm全系列的风扇产品、马达产品和各式散热模组产品，整体月产能可达2000万台。

为了提供客户最佳制造品质与更完整的品质验证，Sunon除了建构生产线资讯回报系统(MES)之外，在生产组装及检验自动化设备的设计与建构，更是超越业界水准，投入大量人力物力，导入最新的软硬體设备，如冷却模组产品全面单机自动化生产、自行开发生产线自动化检测仪器、可同时6点热阻量测的热全检系统、产品独立条码的设计等等。

Sunon的产制基地并已取得 ISO 9001、ISO 14001、OHSAS 18001、ISO/TS 16949、IECQ QC080000 HSPM 之管理认证，2010起并每两年定期由SGS第三方进行GHGs盘查作业。各项产品亦通过UL、TUV、VDE、CCC、CSA...等多项验证。

Sunon深刻体认到善尽保护地球生态、减少环境关联物质之使用，是企业刻不容缓的社会责任，因此多年来致力于推动绿色产品设计、绿色采购、绿色制造等各项改造工程，目前全系列产品皆能符合欧盟有害物质限用指令(RoHS)和中国电子资讯产品污染控制管理办法(China RoHS)且已成为SONY、CANON、SAMSUNG等国际大厂的绿色环保伙伴，提供对全球环境冲击与影响最低的绿色产品。



## 极·静音风扇

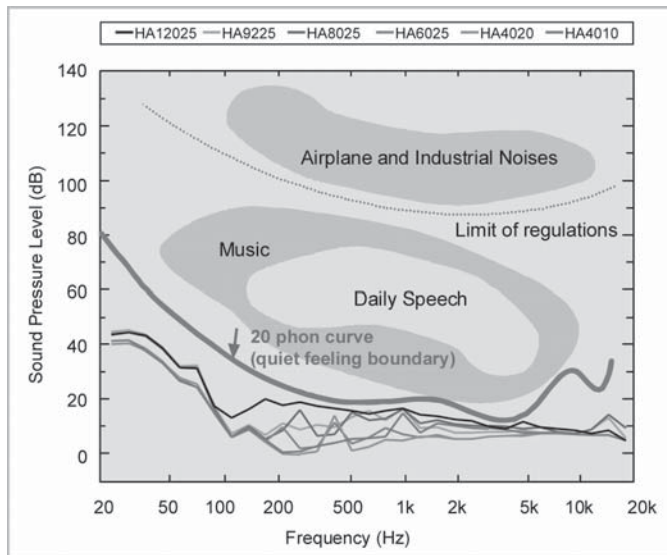
超静音

声音美学设计

低伏启动

当科技以高度人性化的面貌融入未来生活，Sunon以对细节的挑剔和对声音质量的重视，开发「极·静音风扇」系列，产品设计入声音质量工程，采用多元化的声响分析，让声音质量由传统声学提升到心理声学，并结合微型马达技术，创造扇叶与流道的最大空间。极·静音风扇之低启动电压特性，更配合产品在研发阶段，弹性化的设应用，因此风扇在低转速状态下，展现运作宁静度与优越的解热效能，可广泛应用于医疗设备、家电设备、厨房设备、商用设备等领域，承袭Sunon产品一贯「冷」「静」的表现，创造悦耳而人性化的使用环境。

Sunon极·静音风扇系列，以数字家庭设备距离使用者1公尺为测试标准。根据ISO532B所定义之等响度曲线。不同噪音量与噪音频率所造成的人耳听觉反应曲线图，Sunon极·静音风扇测试响度低于日常生活20phon的最低噪音临界值，展现极致静音的表现，为科技生活带来最佳的使用感受。

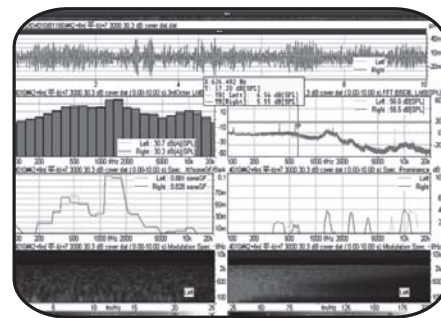
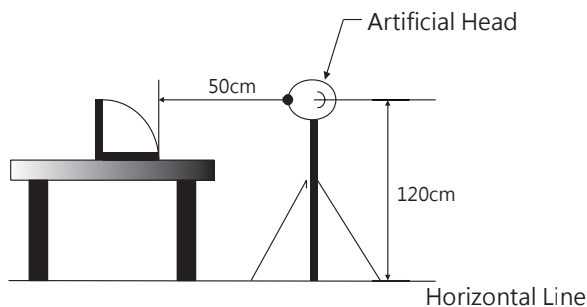


## 声音品质分析与研究

Sunon 于2000 年导入声音品质工程 (Sound Quality )，将产品的声音品质由传统声学 (Sound Pressure and Sound Power) 进化到心理声学 (Sound Quality)，透过德国Head声学公司的仿人头量测系统 (HMS)，纪录模拟人类双耳听觉的感受，量测声音、震动、转速与电器讯号等资讯，经过 Artemis 软体做时域频谱及心理声学参数，做多元化的声响分析，辅以工程师们的声学专业和丰富经验，让 Sunon 的产品拥有悦耳的音质，创造更人性化的使用环境。

### 声音品质测试

声音品质量测是利用德国Head声学公司所发展之仿人头量测系统 (HMS)在半无响室进行测试；当声音讯号经由人头量测系统精准的记录后，即进入Artemis分析软体做倍频、快速傅利叶转换、阶次、心理声学及调变等频谱分析，再利用HPS IVHeadphone 声音回放系统做声音问题诊断与修正。



### 声音品质实验SQ Lab II

SQ LabII用于做声学分析振动研究及声音设计的多通道量测系统；可同时执行声音、振动、转速及电气讯号等量测，寻找声音讯号与其他讯号之相关性。

SQ Lab II 移动式声音品质实验可以做为声音、转速、振动及电气讯号等多通道量测及相关分析以诊断出噪音来源并改善声音品质。声音品质可由心理声学参数如响度、调度、粗糙度、变动强度及锐度等来描述，目的是以客观参数的量化评估人类主观的感觉。综合以上软硬体设备及心理声学的应用找出噪音根源进而创造良好声音品质的产品。

### HPS IV Headphone 回放系统

HMS III 量测资料透过24位元的 HPS IV 声音回放将仿人头位置以聆听者对声音的感觉重新播放；以体验所测得声音感受。

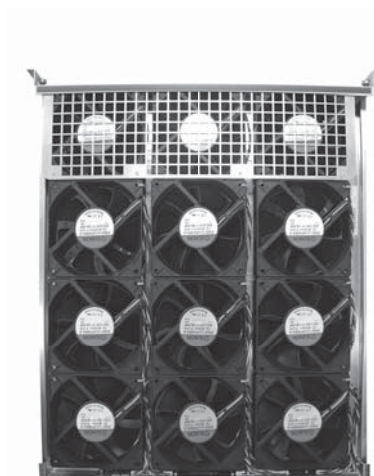
从量测的声音、振动、电气讯号等资讯，经由Artemis做时域频谱及心理声学参数之多元化分析。



## FAN TRAY 风扇组



風扇組-8顆風扇



風扇組-12顆風扇



風扇組-9顆風扇

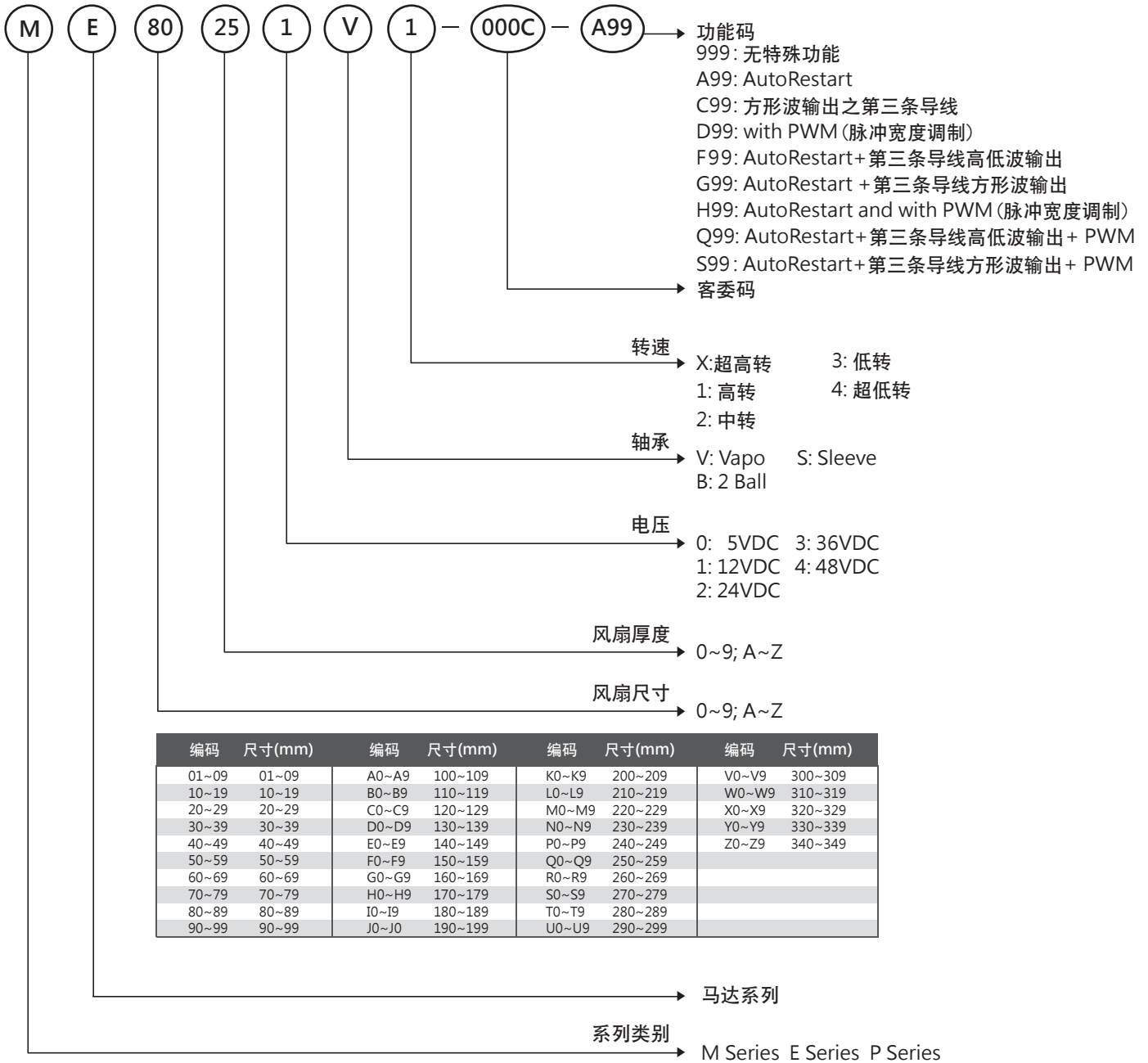
### Sunon风扇组特性

- 优势：
  - 风扇缓启动。
  - 电源热插拔。
  - 电源极性逆接保护。
  - 过电压保护。
  - 突波电流保护。
  - 过电流保护。
  - 线性或步阶式转速控制。
  - 环温控制风扇转速功能。
  - 可使用PWM 或电压控制风扇转速。
  - 冗余保护功能(提高系统可靠度)。
  - LED显示Fan Tray 健康状态。
  - EEPROM做为Fan Tray 电子ID(可追溯性)。
  - 温度sensor失效或风扇失效警告讯号输出。

### Sunon风扇组特色

- 可客制化控制板设计。
- 可应用于使用电信、资讯、工业设备。
- 应用电脑模拟技术提供最佳化冷却方案。
- 可客制化设计12/24/48V/72V。
- 成品100%烧机及过程自动监控。
- 提供各式控制、保护、警报与读取功能。
- 成品100%自动化机台功能检测。
- 通过安规标准：UL/CUL/TUV/VDE/CE。

■ DC Fan 新式编码原则



质量认证

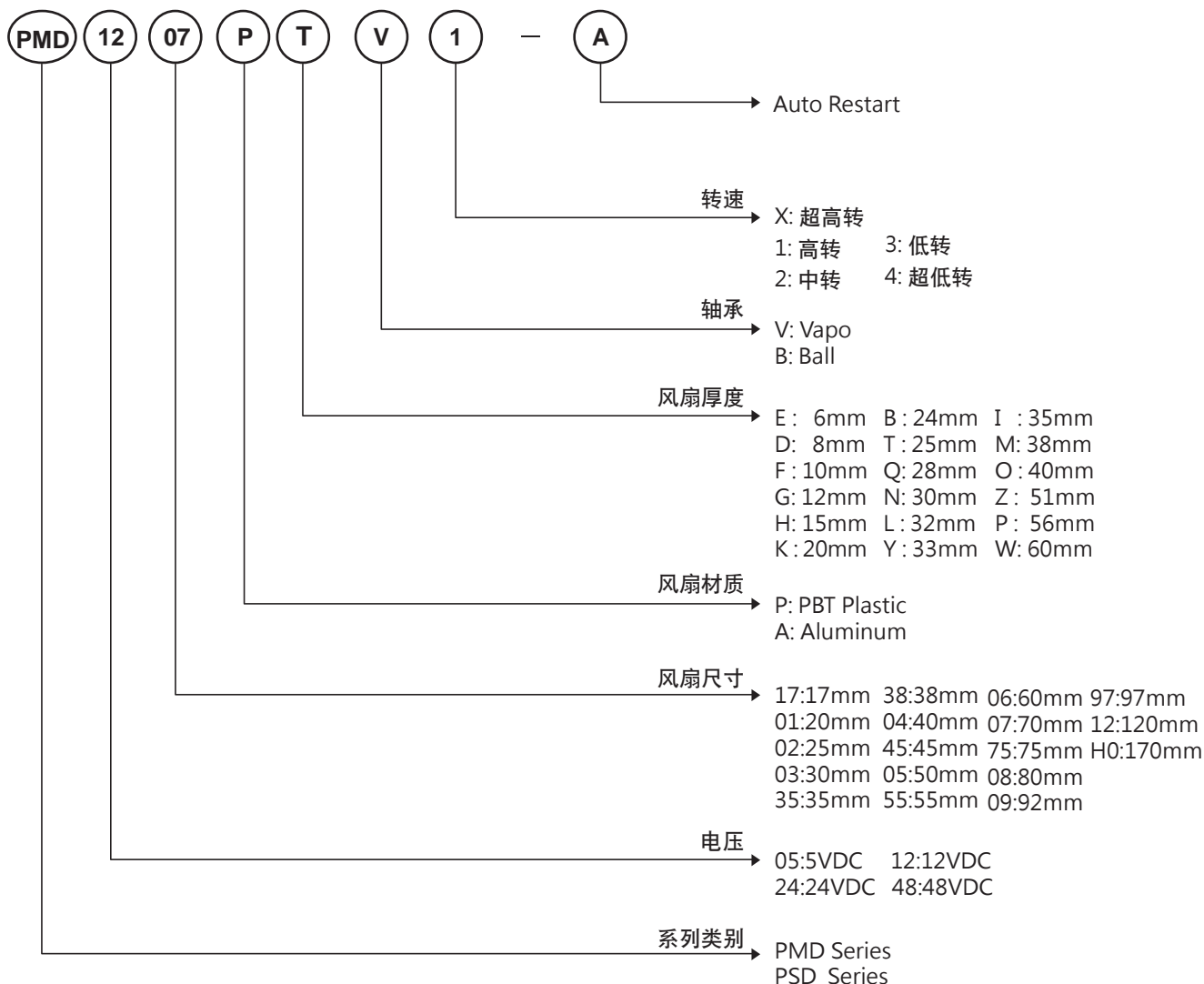


安规



\*备注一: 若您欲将Sunon的产品设置在恶劣的环境、不停的操作使用, 请您务必告知Sunon, 以便我们提供符合需求的产品。  
 \*备注二: Sunon的产品寿命测试规范以风扇单体测试为主(非入系统), 因此所提供的预估寿命实验报告(L10与MTTF)仅供参考。

■ DC Fan 旧式编码原则



P/N

Example: KDE1208PTV1 P/N:13.MS.A.GN

- (2) Two ball bearing
- A Auto restart
- F 3<sup>rd</sup> wire with frequency generation waveform
- R 3<sup>rd</sup> wire with rotation detector waveform
- GN RoHS compliance
- Z Specific RPM
- PWM with PWM function

质量认证



安规




\*备注一: 若您欲将Sunon的产品设置在恶劣的环境、不停的操作使用, 请您务必告知Sunon, 以便我们提供符合需求的产品。  
 \*备注二: Sunon的产品寿命测试规范以风扇单体测试为主(非入系统), 因此所提供的预估寿命实验报告(L10与MTTF)仅供参考。

# 17x17x8 mm

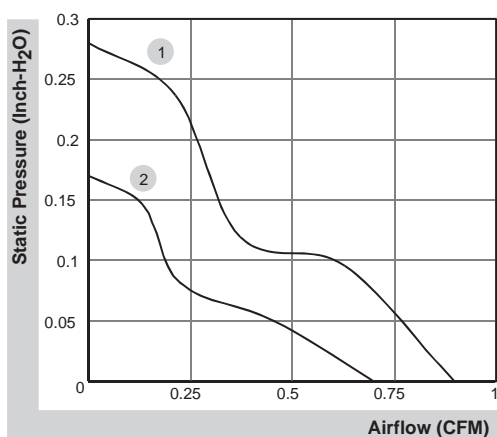
## 0.7~0.9 CFM



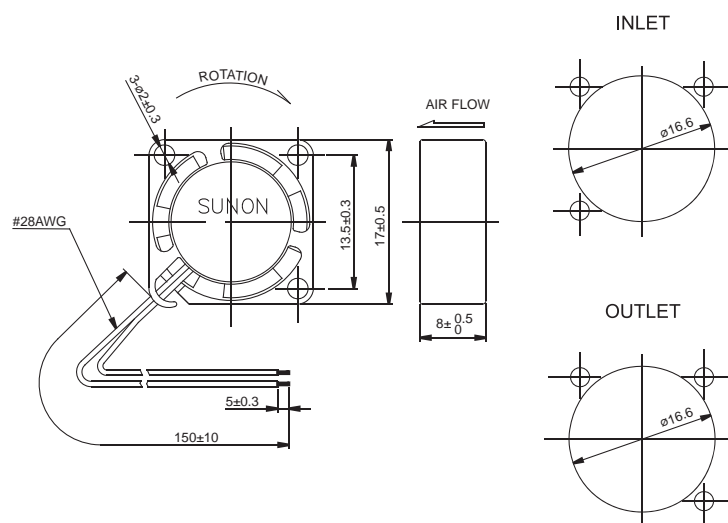
### ■ 产品规格

	轴承	电压	电流	功率	转速	风量	风压	噪音	重量	曲线
	● VAPO	(VDC)	(mA)	(WATTS)	(RPM)	(CFM)	(Inch-H <sub>2</sub> O)	(dB(A))	(g)	
MC17080V1-000C-A99	●	5	160	0.80	20000	0.9	0.28	25.0	4.36	1
MC17080V2-000C-A99	●	5	100	0.50	15000	0.7	0.17	16.0	4.36	2

### ■ 风量 / 风压特性曲线



### ■ 产品外观尺寸(mm)



\*以上产品如有客制化设计需求请与SUNON销售人员联络。


\*以上规格如有变更恕不另行通知。最新产品信息请以SUNON网站(www.sunon.com)公告为主。

# 20x20x8 mm

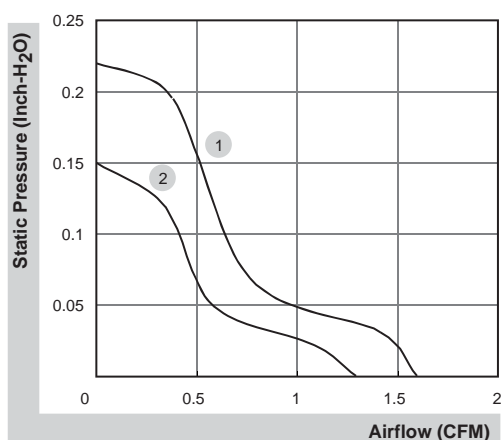
## 1.3~1.6 CFM



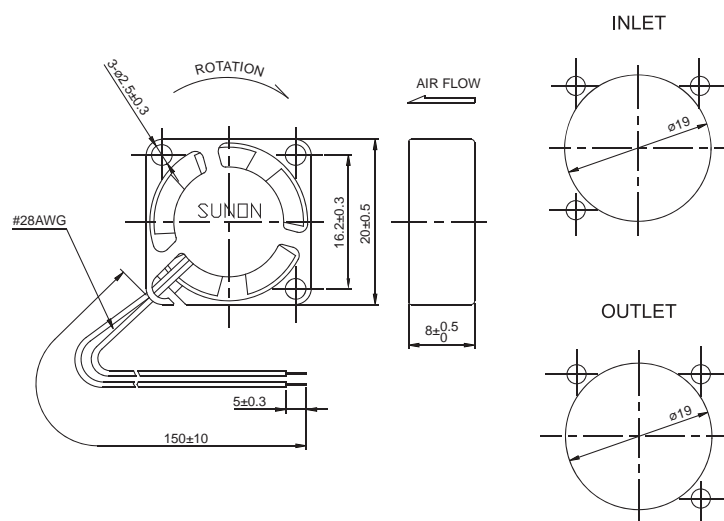
### ■ 产品规格

	轴承	电压	电流	功率	转速	风量	风压	噪音	重量	曲线
	● VAPO	(VDC)	(mA)	(WATTS)	(RPM)	(CFM)	(Inch-H <sub>2</sub> O)	(dB(A))	(g)	
MC20080V1-000C-A99	●	5	135	0.68	15000	1.6	0.22	23.0	4.64	1
MC20080V2-000C-A99	●	5	90	0.45	12000	1.3	0.15	21.0	4.64	2

### ■ 风量 / 风压特性曲线



### ■ 产品外观尺寸(mm)



\*以上产品如有客制化设计需求请与SUNON销售人员联络。

\*以上规格如有变更恕不另行通知。最新产品信息请以SUNON网站(www.sunon.com)公告为主。




# 20x20x10 mm

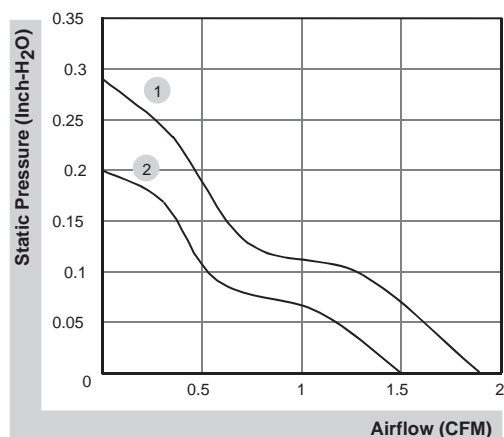
1.5~1.9 CFM



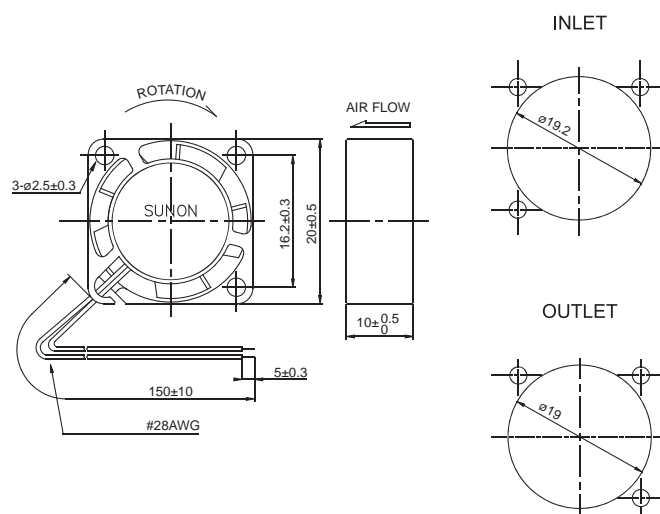
■ 产品规格

	轴承	电压	电流	功率	转速	风量	风压	噪音	重量	曲线
	● VAPO	(VDC)	(mA)	(WATTS)	(RPM)	(CFM)	(Inch-H <sub>2</sub> O)	(dB(A))	(g)	
MC20100V1-000C-A99	●	5	210	1.05	17000	1.9	0.29	25.0	5.5	1
MC20100V2-000C-A99	●	5	155	0.78	14000	1.5	0.20	20.0	5.5	2

■ 风量 / 风压特性曲线



■ 产品外观尺寸(mm)



\*以上产品如有客制化设计需求请与SUNON销售人员连接。


\*以上规格如有变更恕不另行通知。最新产品信息请以SUNON网站(www.sunon.com)公告为主。

# 25x25x6 mm

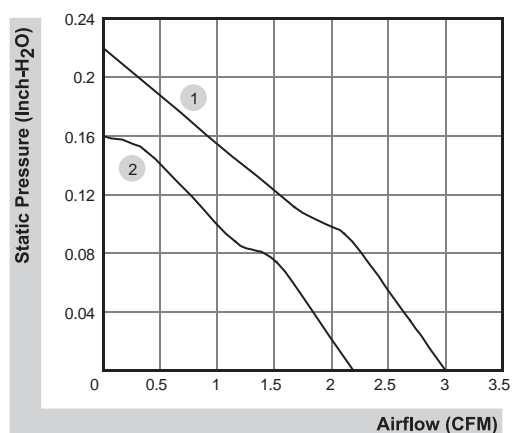
## 2.2~3.0 CFM



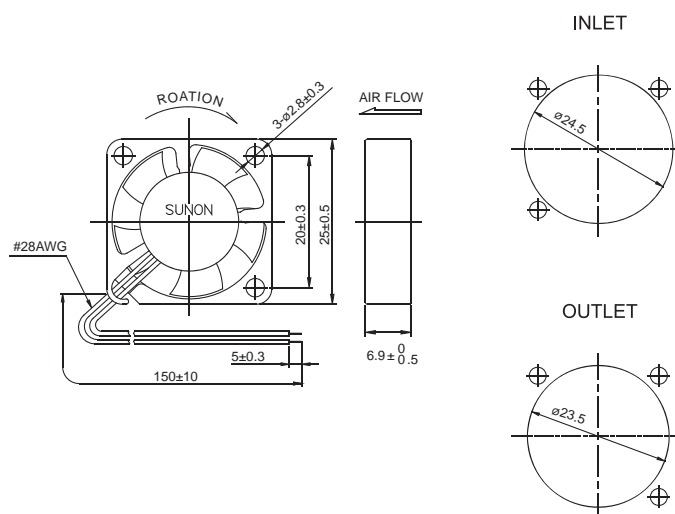
### ■ 产品规格

	轴承	电压	电流	功率	转速	风量	风压	噪音	重量	曲线
	● VAPO	(VDC)	(mA)	(WATTS)	(RPM)	(CFM)	(Inch-H <sub>2</sub> O)	(dB(A))	(g)	
MC25060V1-000C-A99	●	5	115	0.58	13000	3.0	0.22	31.0	5.0	1
MC25060V2-000C-A99	●	5	75	0.38	10000	2.2	0.16	23.0	5.0	2

### ■ 风量 / 风压特性曲线



### ■ 产品外观尺寸(mm)



\*以上产品如有客制化设计需求请与SUNON销售人员联络。

\*以上规格如有变更恕不另行通知。最新产品信息请以SUNON网站(www.sunon.com)公告为主。

# 25x25x10 mm

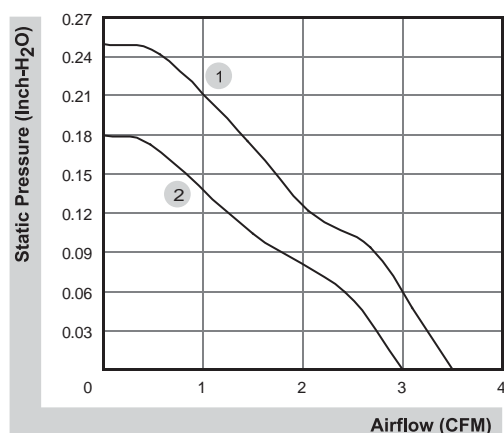
## 3.0~3.5 CFM



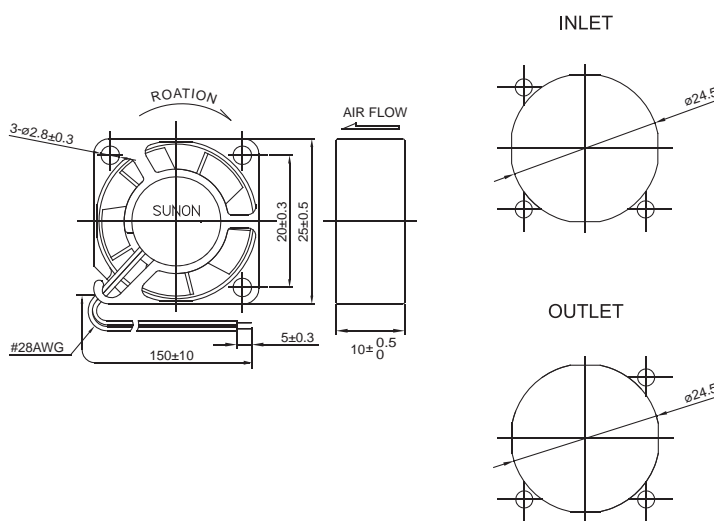
### ■ 产品规格

	轴承	电压	电流	功率	转速	风量	风压	噪音	重量	曲线
	● VAPO	(VDC)	(mA)	(WATTS)	(RPM)	(CFM)	(Inch-H <sub>2</sub> O)	(dB(A))	(g)	
MC25100V1-000C-A99	●	5	120	0.60	13000	3.5	0.25	23.0	7.5	1
MC25100V2-000C-A99	●	5	85	0.43	10000	3.0	0.18	16.0	7.5	2
MC25101V1-000C-A99	●	12	57	0.69	13000	3.5	0.25	23.0	7.5	1
MC25101V2-000C-A99	●	12	37	0.45	10000	3.0	0.18	16.0	7.5	2

### ■ 风量 / 风压特性曲线



### ■ 产品外观尺寸(mm)



\*以上产品如有客制化设计需求请与SUNON销售人员联络。


\*以上规格如有变更恕不另行通知。最新产品信息请以SUNON网站(www.sunon.com)公告为主。

# 25x25x15 mm

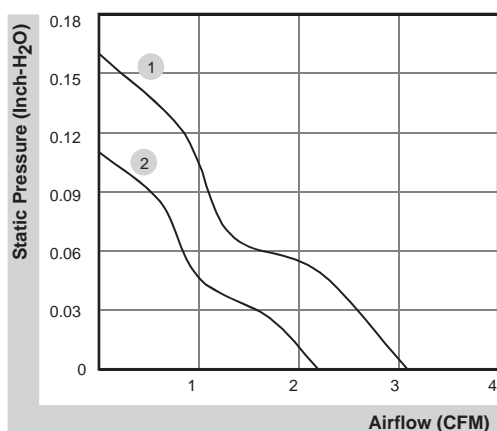
## 2.2~3.1 CFM



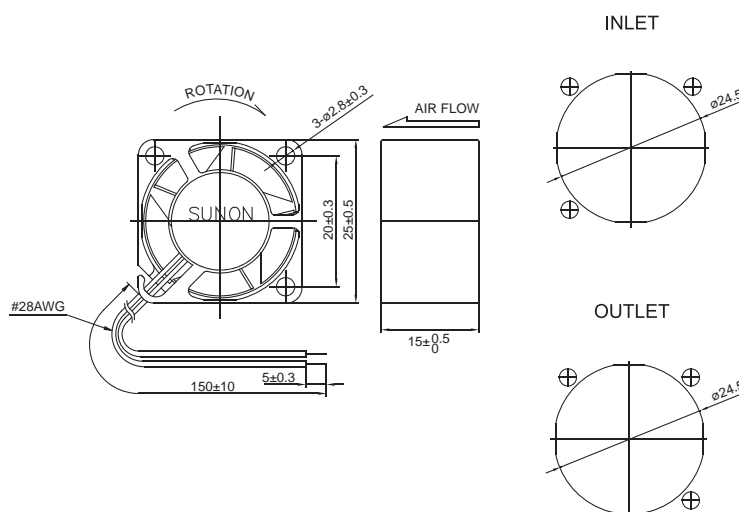
### ■ 产品规格

	轴承	电压	电流	功率	转速	风量	风压	噪音	重量	曲线
	● VAPO	(VDC)	(mA)	(WATTS)	(RPM)	(CFM)	(Inch-H <sub>2</sub> O)	(dB(A))	(g)	
MC25150V1-000C-A99	●	5	110	0.55	10000	3.1	0.16	20.0	11.0	1
MC25150V2-000C-A99	●	5	60	0.30	7000	2.2	0.11	14.0	11.0	2

### ■ 风量 / 风压特性曲线



### ■ 产品外观尺寸(mm)



\*以上产品如有客制化设计需求请与SUNON销售人员联络。


\*以上规格如有变更恕不另行通知。最新产品信息请以SUNON网站(www.sunon.com)公告为主。

# 30x30x6 mm

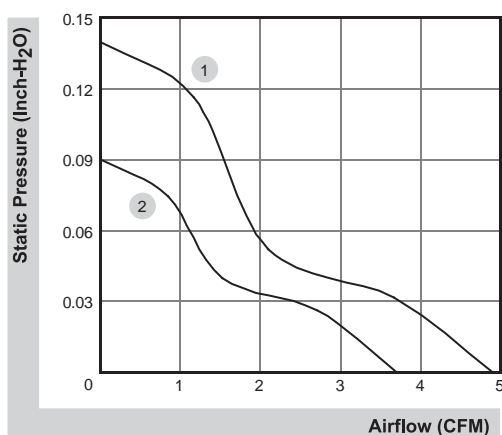
## 3.7~4.9 CFM



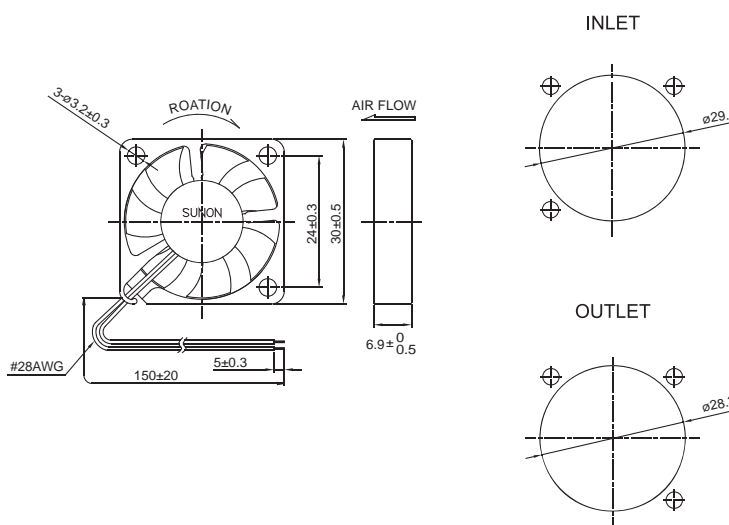
### ■ 产品规格

	轴承	电压	电流	功率	转速	风量	风压	噪音	重量	曲线
	● VAPO	(VDC)	(mA)	(WATTS)	(RPM)	(CFM)	(Inch-H <sub>2</sub> O)	(dB(A))	(g)	
MC30060V1-000C-A99	●	5	112	0.56	9500	4.9	0.14	28.0	6.0	1
MC30060V2-000C-A99	●	5	72	0.36	7500	3.7	0.09	24.0	6.0	2

### ■ 风量 / 风压特性曲线



### ■ 产品外观尺寸(mm)



\*以上产品如有客制化设计需求请与SUNON销售人员联络。

\*以上规格如有变更恕不另行通知。最新产品信息请以SUNON网站(www.sunon.com)公告为主。




# 30x30x10 mm

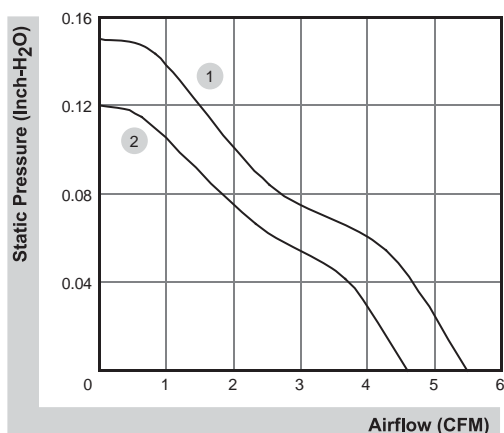
4.6~5.5 CFM



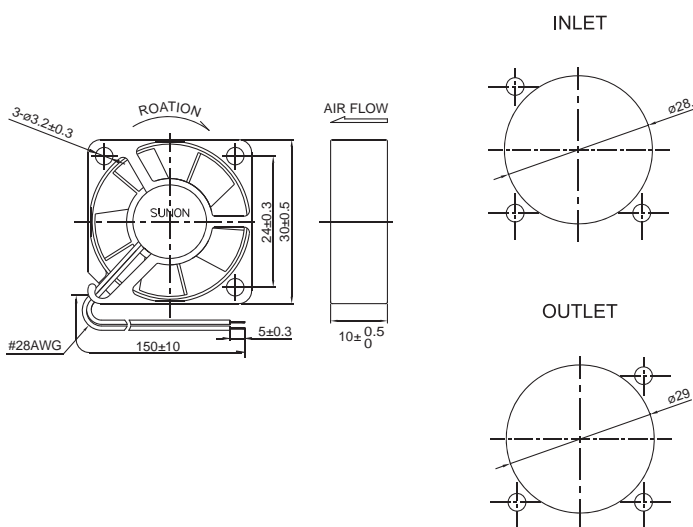
■ 产品规格

	轴承	电压	电流	功率	转速	风量	风压	噪音	重量	曲线
	● VAPO	(VDC)	(mA)	(WATTS)	(RPM)	(CFM)	(Inch-H <sub>2</sub> O)	(dB(A))	(g)	
MC30100V1-000C-A99	●	5	120	0.60	9500	5.5	0.15	23.0	8.6	1
MC30100V2-000C-A99	●	5	75	0.38	8000	4.6	0.12	20.0	8.6	2
MC30101V1-000C-A99	●	12	48	0.58	9500	5.5	0.15	23.0	8.5	1
MC30101V2-000C-A99	●	12	40	0.48	8000	4.6	0.12	20.0	8.5	2

■ 风量 / 风压特性曲线



■ 产品外观尺寸(mm)



\*以上产品如有客制化设计需求请与SUNON销售人员连络。


\*以上规格如有变更恕不另行通知。最新产品信息请以SUNON网站(www.sunon.com)公告为主。

# 30x30x10 mm

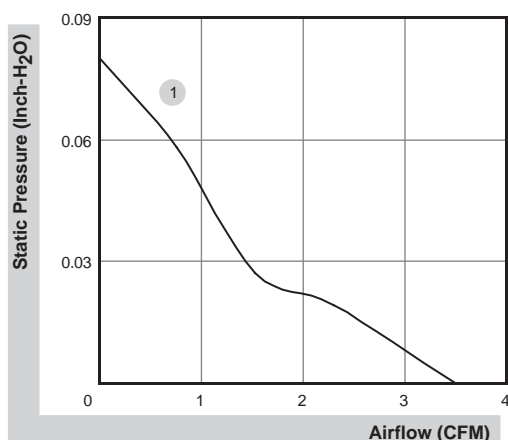
## 3.5 CFM



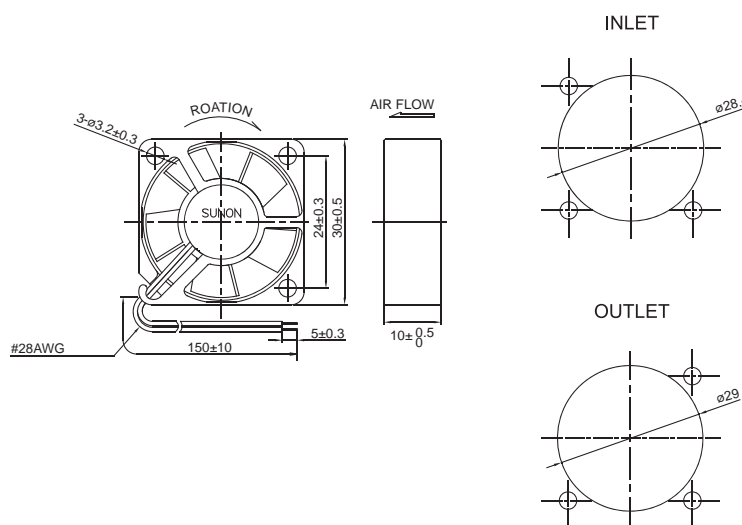
### ■ 产品规格

	轴承	电压	电流	功率	转速	风量	风压	噪音	重量	曲线
	● VAPO	(VDC)	(mA)	(WATTS)	(RPM)	(CFM)	(Inch-H <sub>2</sub> O)	(dB(A))	(g)	
HA30101V3-000C-A99	●	12	36	0.44	7000	3.5	0.08	17.6	8.5	1

### ■ 风量 / 风压特性曲线



### ■ 产品外观尺寸(mm)



\*以上产品如有客制化设计需求请与SUNON销售人员连接。


\*以上规格如有变更恕不另行通知。最新产品信息请以SUNON网站(www.sunon.com)公告为主。

# 30x30x15 mm

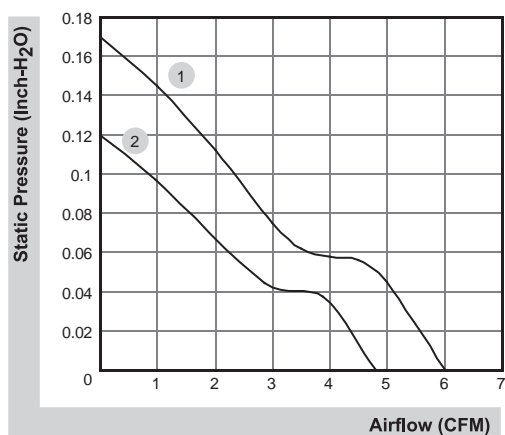
## 4.8~6.0 CFM



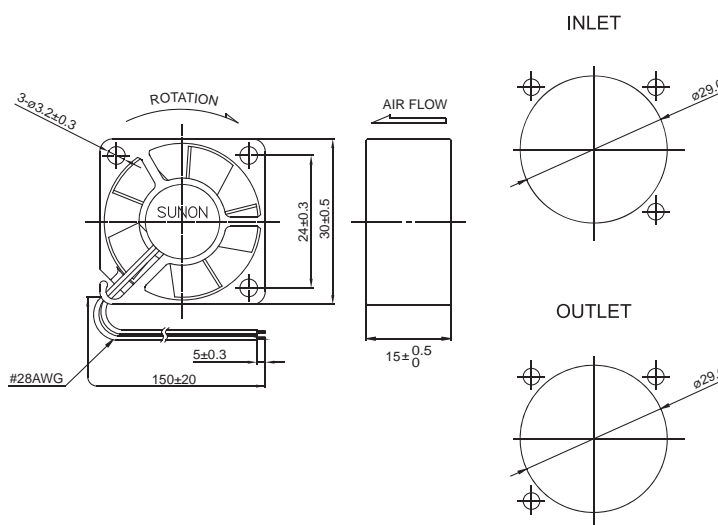
### ■ 产品规格

	轴承	电压	电流	功率	转速	风量	风压	噪音	重量	曲线
	● VAPO	(VDC)	(mA)	(WATTS)	(RPM)	(CFM)	(Inch-H <sub>2</sub> O)	(dB(A))	(g)	
MC30150V1-000C-A99	●	5	114	0.57	8500	6.0	0.17	27.0	13.5	1
MC30150V2-000C-A99	●	5	75	0.37	7000	4.8	0.12	20.0	13.5	2
MC30151V1-000C-A99	●	12	54	0.65	8500	6.0	0.17	27.0	13.2	1
MC30151V2-000C-A99	●	12	37	0.45	7000	4.8	0.12	20.0	13.2	2

### ■ 风量 / 风压特性曲线



### ■ 产品外观尺寸(mm)



\*以上产品如有客制化设计需求请与SUNON销售人员联络。

\*以上规格如有变更恕不另行通知。最新产品信息请以SUNON网站(www.sunon.com)公告为主。

# 35x35x10 mm

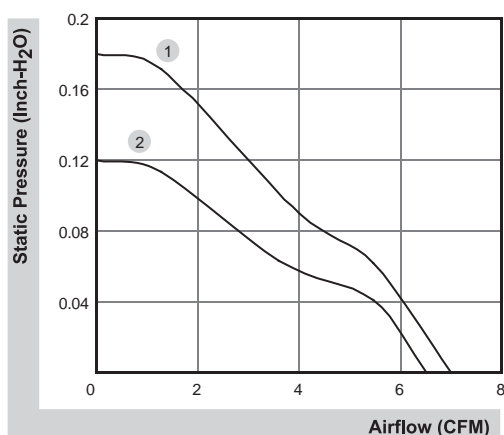
6.5~7.0 CFM



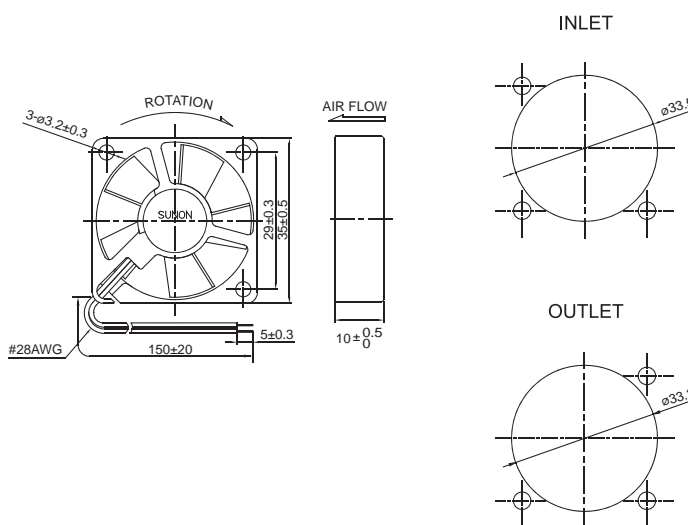
■ 产品规格

	轴承	电压	电流	功率	转速	风量	风压	噪音	重量	曲线
	● VAPO	(VDC)	(mA)	(WATTS)	(RPM)	(CFM)	(Inch-H <sub>2</sub> O)	(dB(A))	(g)	
MC35100V1-000C-A99	●	5	150	0.75	9500	7.0	0.18	28.0	10.5	1
MC35100V2-000C-A99	●	5	75	0.38	7500	6.5	0.12	22.0	10.5	2
MC35101V1-000C-A99	●	12	60	0.72	9500	7.0	0.18	28.0	10.5	1
MC35101V2-000C-A99	●	12	43	0.52	7500	6.5	0.12	22.0	10.5	2

■ 风量 / 风压特性曲线



■ 产品外观尺寸(mm)

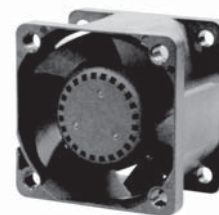


\*以上产品如有客制化设计需求请与SUNON销售人员联络。

\*以上规格如有变更恕不另行通知。最新产品信息请以SUNON网站(www.sunon.com)公告为主。

38x38x28 mm

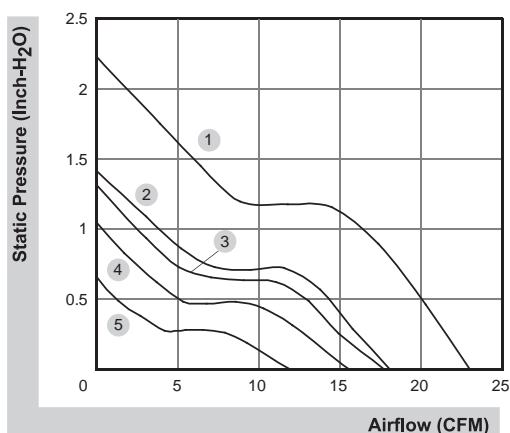
11.3~23.0 CFM



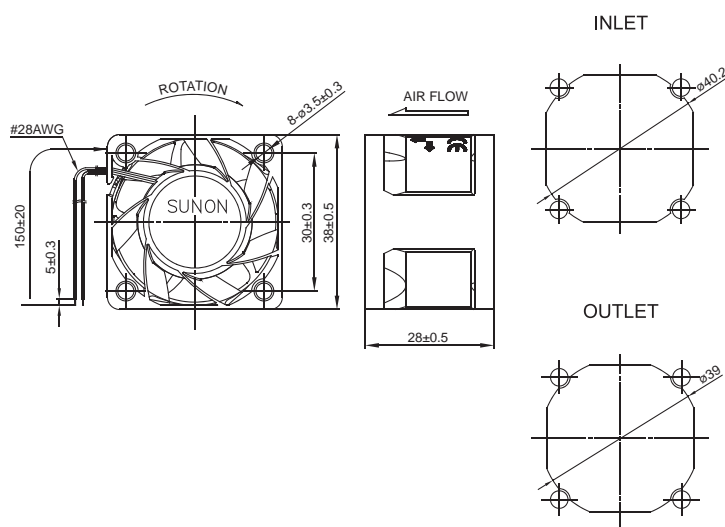
■ 产品规格

型号	轴承	电压	电流	功率	转速	风量	风压	噪音	重量	曲线
	2BALL Sleeve	(VDC)	(mA)	(WATTS)	(RPM)	(CFM)	(Inch-H <sub>2</sub> O)	(dB(A))	(g)	
PF38281BX-000C-A99	☉	12	520	6.24	20000	23.0	2.23	59.0	41.0	1
PF38281B1-000C-A99	☉	12	315	3.78	16000	18.1	1.42	53.8	41.0	2
PF38281B2-000C-A99	☉	12	290	3.48	15000	16.9	1.26	55.0	40.0	3
PF38281B3-000C-A99	☉	12	194	2.33	13000	14.9	1.00	49.3	40.0	4
PF38281B4-000C-A99	☉	12	115	1.38	10000	11.3	0.60	42.8	40.0	5

■ 风量 / 风压特性曲线



■ 产品外观尺寸(mm)



\*以上产品如有客制化设计需求请与SUNON销售人员联络。

\*以上规格如有变更恕不另行通知。最新产品信息请以SUNON网站(www.sunon.com)公告为主。




# 40x40x6 mm

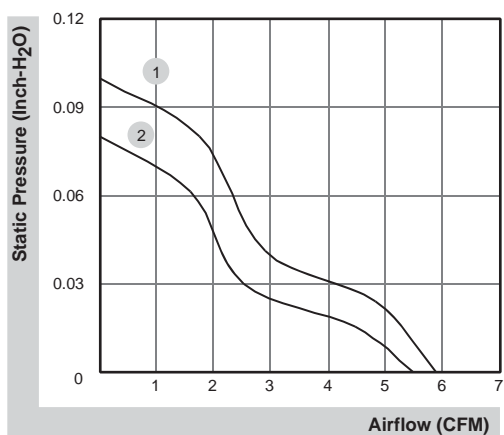
## 5.5~5.9 CFM



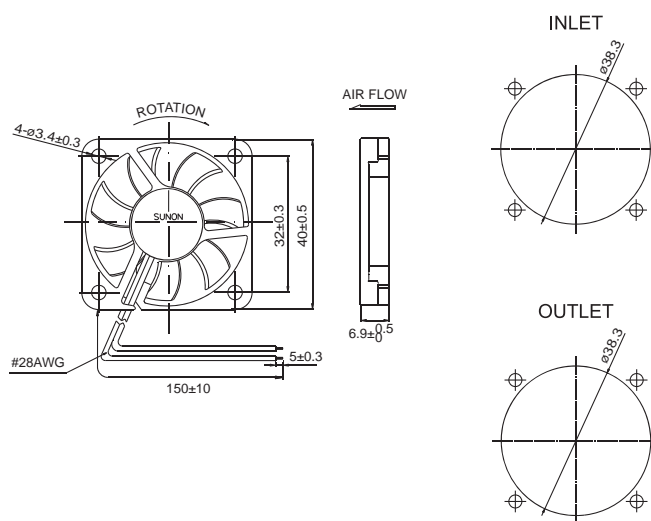
### ■ 产品规格

	轴承	电压	电流	功率	转速	风量	风压	噪音	重量	曲线
	● VAPO	(VDC)	(mA)	(WATTS)	(RPM)	(CFM)	(Inch-H <sub>2</sub> O)	(dB(A))	(g)	
MF40060V1-000C-A99	●	5	0.09	0.5	7000	5.9	0.10	29.9	7.5	1
MF40060V2-000C-A99	●	5	0.07	0.4	6000	5.5	0.08	25.7	7.5	2

### ■ 风量 / 风压特性曲线



### ■ 产品外观尺寸(mm)



\*以上产品如有客制化设计需求请与SUNON销售人员联络。


\*以上规格如有变更恕不另行通知。最新产品信息请以SUNON网站(www.sunon.com)公告为主。

# 40x40x10 mm

## 7.0~9.9 CFM

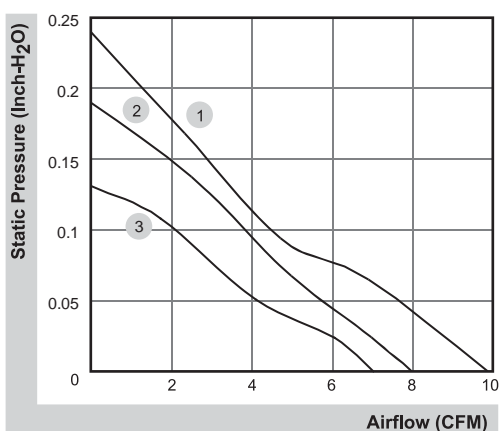


### ■ 产品规格

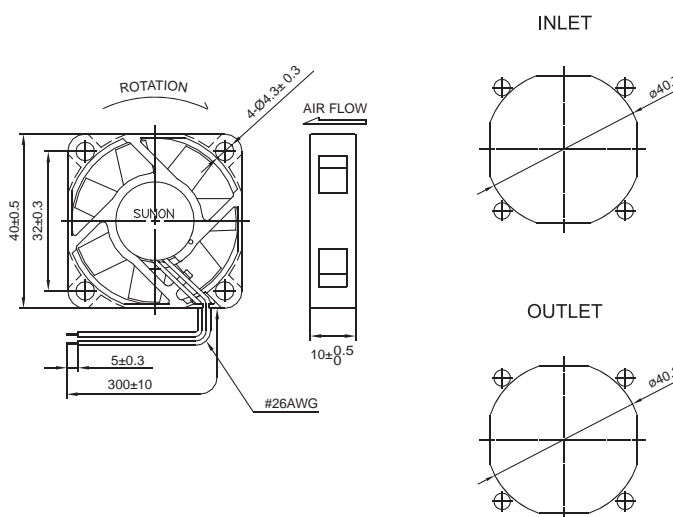
	轴承	电压	电流	功率	转速	风量	风压	噪音	重量	曲线
	● VAPO	(VDC)	(mA)	(WATTS)	(RPM)	(CFM)	(Inch-H <sub>2</sub> O)	(dB(A))	(g)	
ME40100V1-000C-A99	●	5	215	1.08	7000	8.0	0.19	32.0	13.5	2
MB40100V2-000C-A99	●	5	180	0.90	5800	7.0	0.11	27.0	17.0	3
ME40101VX-000C-A99	●	12	130	1.60	8500	9.9	0.24	36.1	15.0	1
ME40101V1-000C-A99	●	12	90	1.08	7000	8.0	0.19	32.0	13.5	2
MB40101V2-000C-A99	●	12	80	0.96	5800	7.0	0.11	27.0	17.0	3

型号	轴承	电压	电流	功率	转速	风量	风压	噪音	重量	曲线
	○ 2BALL Sleeve	(VDC)	(mA)	(WATTS)	(RPM)	(CFM)	(Inch-H <sub>2</sub> O)	(dB(A))	(g)	
EE40100S1-000C-999	○	5	235	1.18	7000	8.0	0.19	32.0	13.5	2
EB40100S2-000C-999	○	5	205	1.00	5800	7.0	0.13	27.0	17.0	3
EE40101S1-000C-999	○	12	100	1.20	7000	8.0	0.19	32.0	13.5	2
EB40101S2-000C-999	○	12	90	1.08	5800	7.0	0.13	27.0	17.0	3

### ■ 风量 / 风压特性曲线



### ■ 产品外观尺寸(mm)



\*以上产品如有客制化设计需求请与SUNON销售人员联络。


\*以上规格如有变更恕不另行通知。最新产品信息请以SUNON网站(www.sunon.com)公告为主。

# 40x40x10 mm

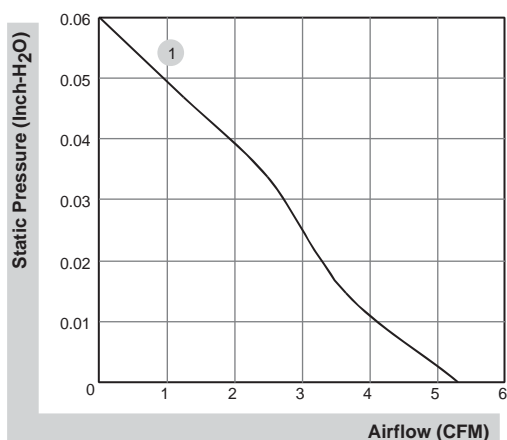
## 5.3 CFM



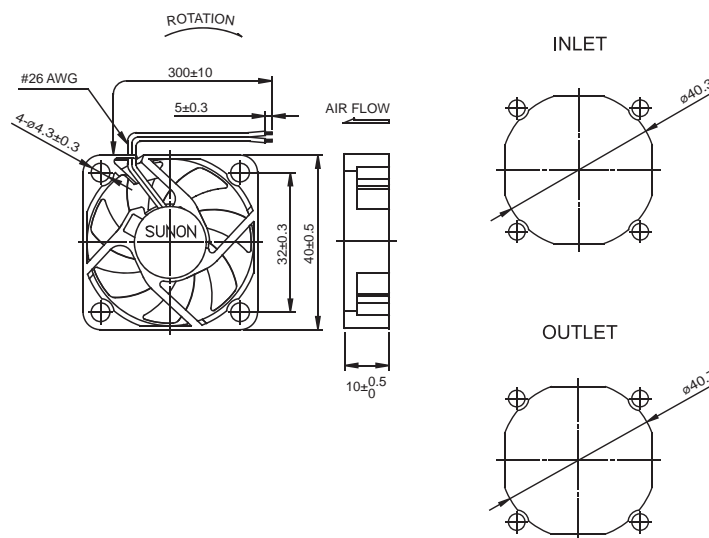
### ■ 产品规格

	轴承	电压	电流	功率	转速	风量	风压	噪音	重量	曲线
	● VAPO	(VDC)	(mA)	(WATTS)	(RPM)	(CFM)	(Inch-H <sub>2</sub> O)	(dB(A))	(g)	
HA40101V4-000C-999	●	12	65	0.8	4500	5.3	0.06	18.2	14.7	1

### ■ 风量 / 风压特性曲线



### ■ 产品外观尺寸(mm)



\*以上产品如有客制化设计需求请与SUNON销售人员联络。

\*以上规格如有变更恕不另行通知。最新产品信息请以SUNON网站(www.sunon.com)公告为主。

# 40x40x20 mm

## 6.3~10.8 CFM



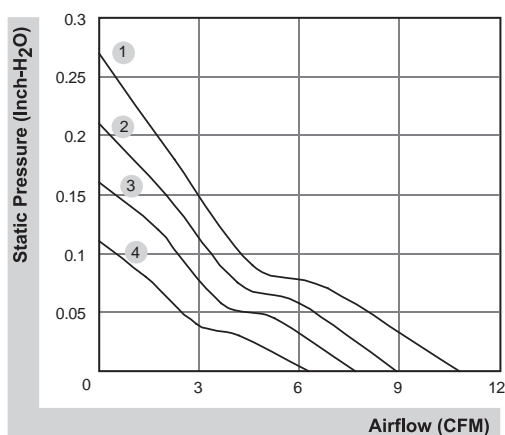
### ■ 产品规格

	轴承	电压	电流	功率	转速	风量	风压	噪音	重量	曲线
	● VAPO	(VDC)	(mA)	(WATTS)	(RPM)	(CFM)	(Inch-H <sub>2</sub> O)	(dB(A))	(g)	
MB40200V1-000C-A99	●	5	190	0.95	7200	8.9	0.21	25.5	30.0	2
MB40200V2-000C-A99	●	5	123	0.62	6200	7.7	0.16	21.0	30.0	3
MB40200V3-000C-A99	●	5	81	0.41	5200	6.3	0.11	18.0	30.0	4
MB40201VX-000C-A99	●	12	115	1.38	8200	10.8	0.27	27.5	31.0	1
MB40201V1-000C-A99	●	12	70	0.84	7200	8.9	0.21	25.5	31.0	2
MB40201V2-000C-A99	●	12	50	0.60	6200	7.7	0.16	21.0	31.0	3
MB40201V3-000C-A99	●	12	40	0.48	5200	6.3	0.11	18.0	31.0	4
MB40202VX-000C-A99	●	24	64	1.54	8200	10.8	0.27	27.5	31.0	1
MB40202V1-000C-A99	●	24	50	1.20	7200	8.9	0.21	25.5	31.0	2
MB40202V2-000C-A99	●	24	33	0.80	6200	7.7	0.16	21.0	31.0	3

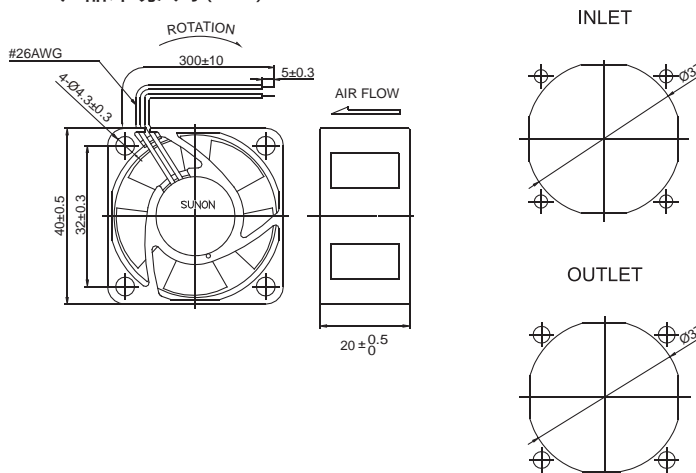
  

型号	轴承	电压	电流	功率	转速	风量	风压	噪音	重量	曲线
	○ 2BALL Sleeve	(VDC)	(mA)	(WATTS)	(RPM)	(CFM)	(Inch-H <sub>2</sub> O)	(dB(A))	(g)	
EB40200S1-000C-999	○	5	218	1.09	7200	8.9	0.21	25.5	30.0	2
EB40200S2-000C-999	○	5	140	0.70	6200	7.7	0.16	21.0	30.0	3
EB40200S3-000C-999	○	5	100	0.50	5200	6.3	0.11	18.0	30.0	4
EB40201SX-000C-999	○	12	120	1.44	8200	10.8	0.27	27.5	31.0	1
EB40201S1-000C-999	○	12	90	1.08	7200	8.9	0.21	25.5	31.0	2
EB40201S2-000C-999	○	12	63	0.76	6200	7.7	0.16	21.0	31.0	3
EB40201S3-000C-999	○	12	45	0.54	5200	6.3	0.11	18.0	31.0	4
EB40202S1-000C-999	○	24	54	1.30	7200	8.9	0.21	25.5	31.0	2
EB40202S2-000C-999	○	24	33	0.80	6200	7.7	0.16	21.0	31.0	3

### ■ 风量 / 风压特性曲线



### ■ 产品外观尺寸(mm)



\*以上产品如有客制化设计需求请与SUNON销售人员联络。

\*以上规格如有变更恕不另行通知。最新产品信息请以SUNON网站(www.sunon.com)公告为主。

# 40x40x20 mm

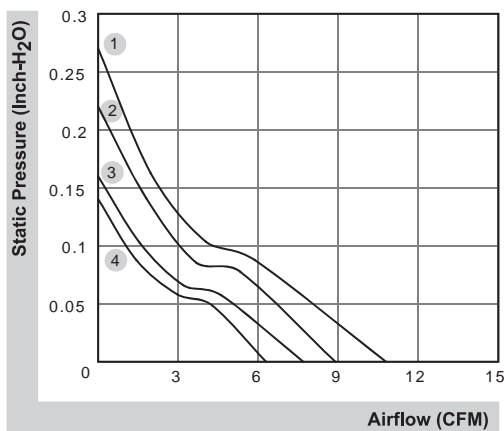
## 6.3~10.8 CFM



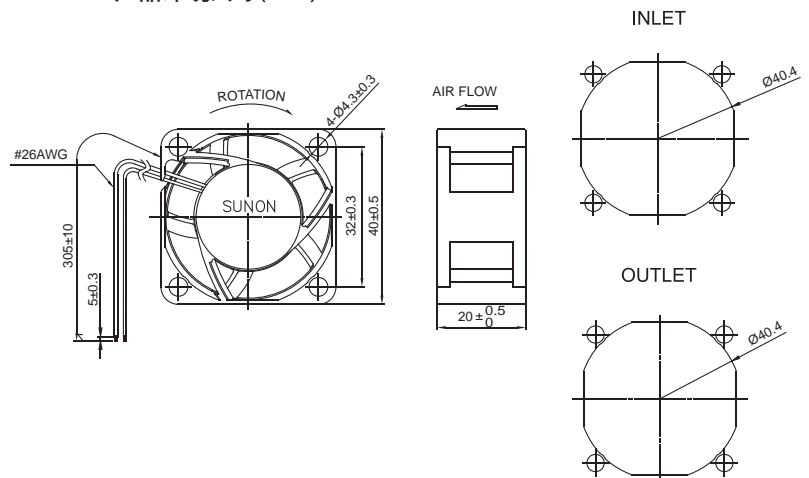
### ■ 产品规格

型号	轴承	电压	电流	功率	转速	风量	风压	噪音	重量	曲线
	2BALL Sleeve	(VDC)	(mA)	(WATTS)	(RPM)	(CFM)	(Inch-H <sub>2</sub> O)	(dB(A))	(g)	
EF40201BX-000C-A99	☉	12	53	0.64	6800	10.8	0.27	28.5	32.5	1
EF40201B1-000C-A99	☉	12	46	0.56	6300	8.9	0.22	26.5	32.5	2
EF40201B2-000C-A99	☉	12	38	0.46	5400	7.7	0.16	22.0	32.5	3
EF40201B3-000C-A99	☉	12	34	0.41	5000	6.3	0.14	19.0	32.5	4

### ■ 风量 / 风压特性曲线



### ■ 产品外观尺寸(mm)



\*以上产品如有客制化设计需求请与SUNON销售人员联络。

\*以上规格如有变更恕不另行通知。最新产品信息请以SUNON网站(www.sunon.com)公告为主。



# 40x40x20 mm

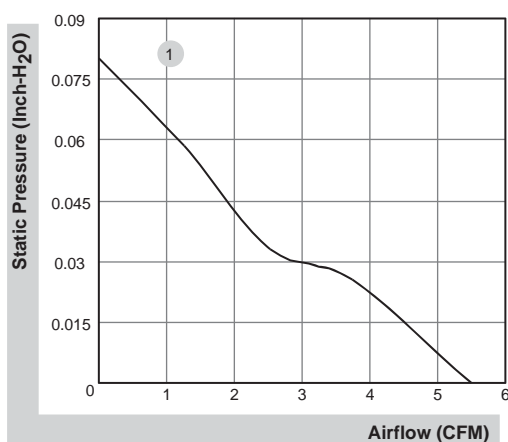
## 5.5 CFM



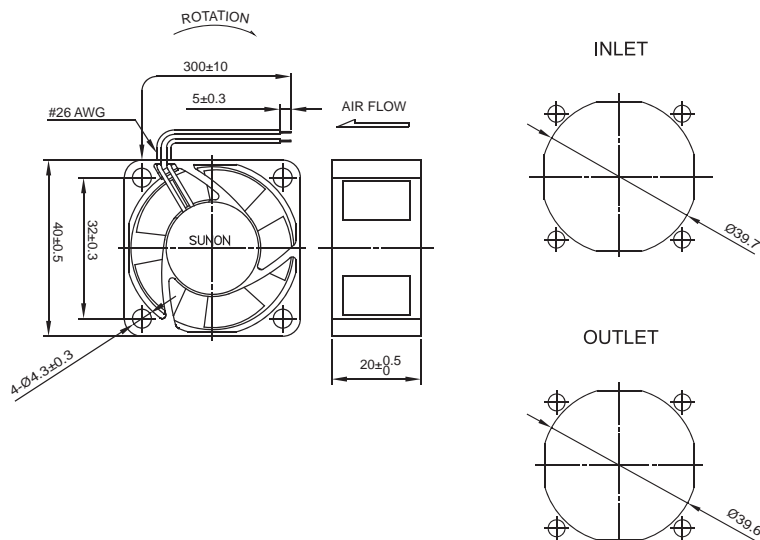
### ■ 产品规格

	轴承	电压	电流	功率	转速	风量	风压	噪音	重量	曲线
	● VAPO	(VDC)	(mA)	(WATTS)	(RPM)	(CFM)	(Inch-H <sub>2</sub> O)	(dB(A))	(g)	
HA40201V4-000C-999	●	12	46	0.60	4700	5.5	0.08	12.8	30.6	1

### ■ 风量 / 风压特性曲线



### ■ 产品外观尺寸(mm)



\*以上产品如有客制化设计需求请与SUNON销售人员联络。

\*以上规格如有变更恕不另行通知。最新产品信息请以SUNON网站(www.sunon.com)公告为主。

40x40x28 mm

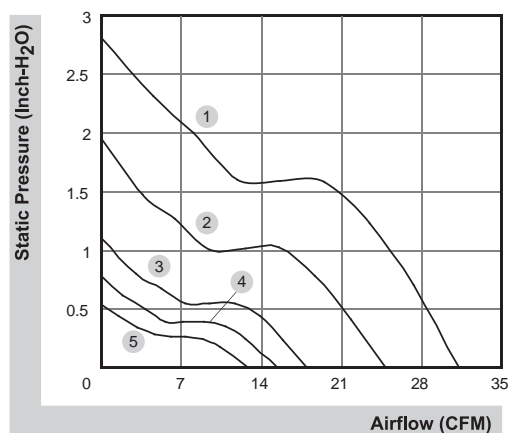
12.8~31.3 CFM



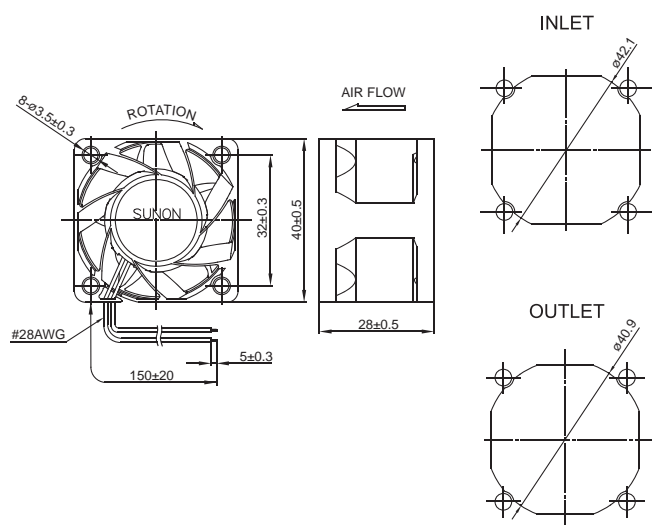
■ 产品规格

型号	轴承	电压	电流	功率	转速	风量	风压	噪音	重量	曲线
	2BALL Sleeve	(VDC)	(mA)	(WATTS)	(RPM)	(CFM)	(Inch-H <sub>2</sub> O)	(dB(A))	(g)	
PF40281BX-000C-A99	☉	12	900	10.80	22000	31.3	2.81	66.6	42.0	1
PF40281B1-000C-A99	☉	12	510	6.12	17600	24.9	1.95	58.8	42.0	2
PF40281B2-000C-A99	☉	12	246	2.96	13000	18.0	1.10	50.7	45.0	3
PF40281B3-000C-A99	☉	12	162	1.95	11000	15.4	0.78	45.9	45.0	4
PF40281B4-000C-A99	☉	12	116	1.40	9200	12.8	0.54	41.9	45.0	5

■ 风量 / 风压特性曲线



■ 产品外观尺寸(mm)



\*以上产品如有客制化设计需求请与SUNON销售人员联络。

\*以上规格如有变更恕不另行通知。最新产品信息请以SUNON网站(www.sunon.com)公告为主。

40x40x56 mm

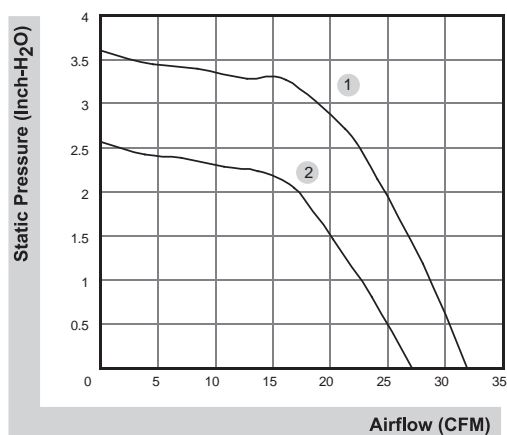
26.9~31.7 CFM



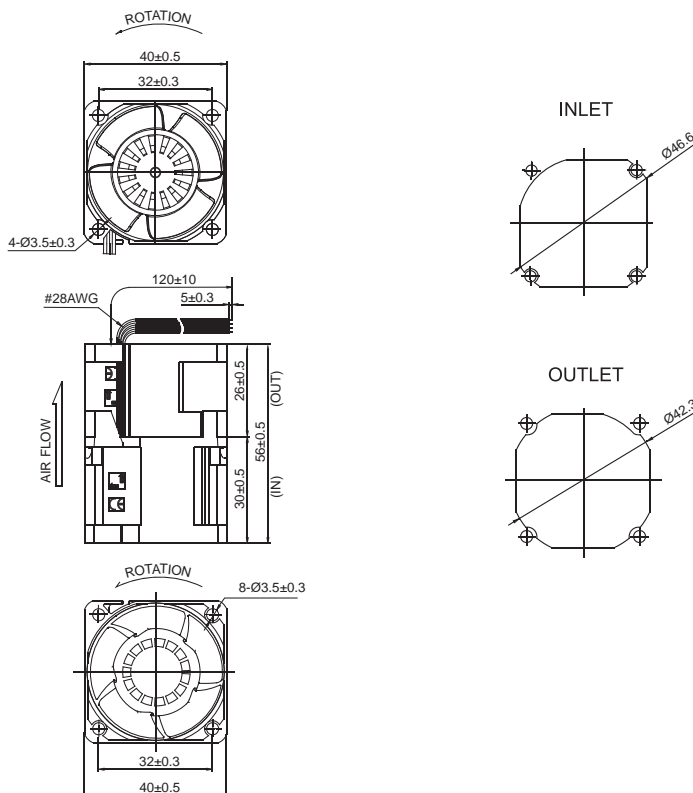
■ 产品规格

型号	轴承	电压	电流	功率	转速	风量	风压	噪音	重量	曲线
	2BALL Sleeve	(VDC)	(mA)	(WATTS)	(RPM)	(CFM)	(Inch-H <sub>2</sub> O)	(dB(A))	(g)	
PF40561BX-000C-A99	☉	12	1390	16.68	21500/18000	31.7	3.60	67.9	87.0	1
PF40561B1-000C-A99	☉	12	890	10.68	18000/15000	26.9	2.56	64.3	87.0	2

■ 风量 / 风压特性曲线



■ 产品外观尺寸(mm)



\*以上产品如有客制化设计需求请与SUNON销售人员联络。


\*以上规格如有变更恕不另行通知。最新产品信息请以SUNON网站(www.sunon.com)公告为主。

# 45x45x10 mm

## 9.2~11.0 CFM

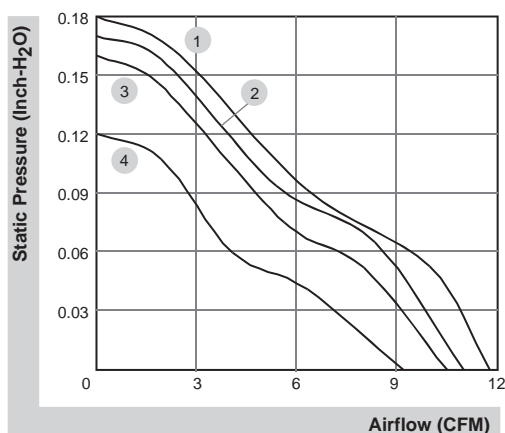


### ■ 产品规格

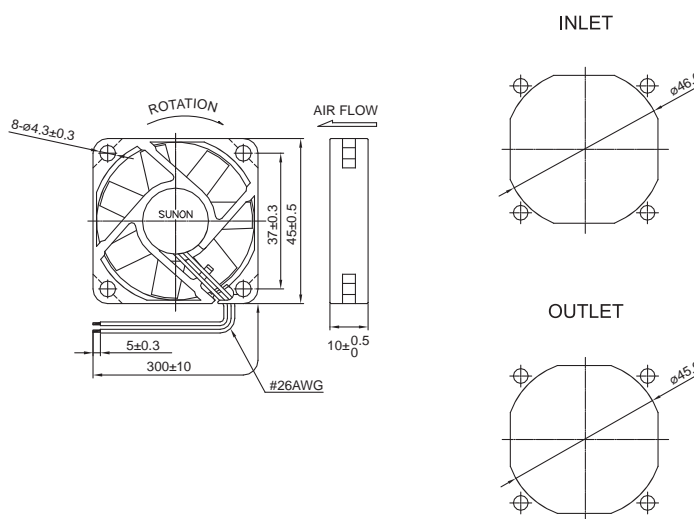
	轴承	电压	电流	功率	转速	风量	风压	噪音	重量	曲线
	● VAPO	(VDC)	(mA)	(WATTS)	(RPM)	(CFM)	(Inch-H <sub>2</sub> O)	(dB(A))	(g)	
ME45100V1-000C-A99	●	5	223	1.12	6000	11.0	0.17	32.0	16.0	2
MB45100V2-000C-A99	●	5	230	1.15	5000	9.2	0.12	27.0	19.0	4
ME45101V1-000C-A99	●	12	110	1.32	6500	11.8	0.18	32.5	16.0	1
MB45101V2-000C-A99	●	12	105	1.26	5000	9.2	0.12	27.0	18.5	4

型号	轴承	电压	电流	功率	转速	风量	风压	噪音	重量	曲线
	○ 2BALL Sleeve	(VDC)	(mA)	(WATTS)	(RPM)	(CFM)	(Inch-H <sub>2</sub> O)	(dB(A))	(g)	
EE45100S1-000C-999	○	5	260	1.30	6000	11.0	0.17	32.0	16.0	2
EB45100S2-000C-999	○	5	240	1.20	5000	9.2	0.12	27.0	19.0	4
EE45101S1-000C-999	○	12	110	1.32	5700	10.5	0.16	31.0	16.0	3
EB45101S2-000C-999	○	12	120	1.44	5000	9.2	0.12	27.0	18.5	4

### ■ 风量 / 风压特性曲线



### ■ 产品外观尺寸(mm)



\*以上产品如有客制化设计需求请与SUNON销售人员联络。


\*以上规格如有变更恕不另行通知。最新产品信息请以SUNON网站(www.sunon.com)公告为主。

# 50x50x10 mm

## 11.0~13.8 CFM

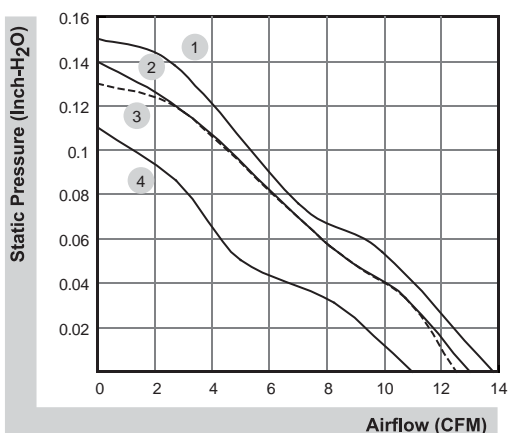


### ■ 产品规格

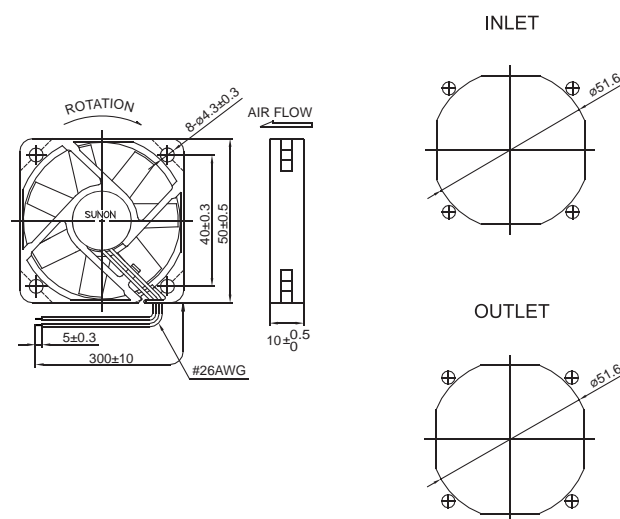
	轴承	电压	电流	功率	转速	风量	风压	噪音	重量	曲线
	● VAPO	(VDC)	(mA)	(WATTS)	(RPM)	(CFM)	(Inch-H <sub>2</sub> O)	(dB(A))	(g)	
ME50100V1-000C-A99	●	5	260	1.30	5200	13.0	0.14	30.0	17.5	2
MB50100V2-000C-A99	●	5	235	1.18	4300	11.0	0.11	26.0	21.0	4
ME50101V1-000C-A99	●	12	110	1.32	5500	13.8	0.15	31.0	17.5	1
MB50101V2-000C-A99	●	12	105	1.26	4300	11.0	0.11	26.0	20.0	4

型号	轴承	电压	电流	功率	转速	风量	风压	噪音	重量	曲线
	○ 2BALL Sleeve	(VDC)	(mA)	(WATTS)	(RPM)	(CFM)	(Inch-H <sub>2</sub> O)	(dB(A))	(g)	
EE50100S1-000C-999	○	5	275	1.38	5200	13.0	0.14	30.0	17.5	2
EB50100S2-000C-999	○	5	245	1.23	4300	11.0	0.11	26.0	21.0	4
EE50101S1-000C-999	○	12	110	1.32	5000	12.5	0.13	29.0	17.5	3
EB50101S2-000C-999	○	12	120	1.44	4300	11.0	0.11	26.0	20.0	4

### ■ 风量 / 风压特性曲线



### ■ 产品外观尺寸(mm)



\*以上产品如有客制化设计需求请与SUNON销售人员联络。


\*以上规格如有变更恕不另行通知。最新产品信息请以SUNON网站(www.sunon.com)公告为主。

# 50x50x15 mm

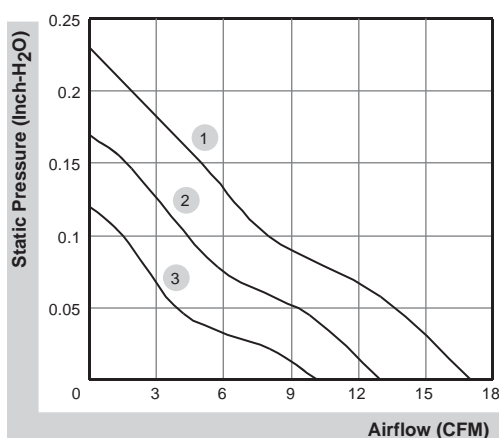
## 10.2~17.0 CFM



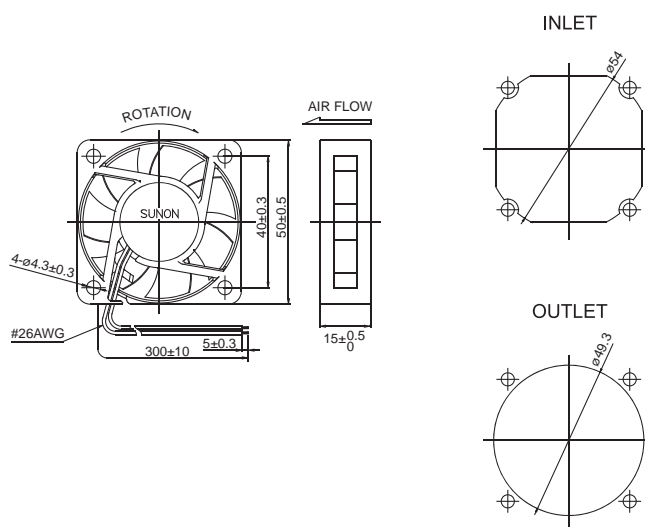
### ■ 产品规格

	轴承	电压	电流	功率	转速	风量	风压	噪音	重量	曲线
	● VAPO	(VDC)	(mA)	(WATTS)	(RPM)	(CFM)	(Inch-H <sub>2</sub> O)	(dB(A))	(g)	
MB50151V1-000C-A99	●	12	87	1.05	5800	17.0	0.23	33.0	38.8	1
MB50151V2-000C-A99	●	12	54	0.65	4700	13.0	0.17	29.0	38.8	2
MB50151V3-000C-A99	●	12	35	0.42	3700	10.2	0.12	22.0	38.8	3
MB50152V1-000C-A99	●	24	55	1.32	5800	17.0	0.23	33.0	37.8	1
MB50152V2-000C-A99	●	24	35	0.84	4700	13.0	0.17	29.0	37.8	2

### ■ 风量 / 风压特性曲线



### ■ 产品外观尺寸(mm)



\*以上产品如有客制化设计需求请与SUNON销售人员联络。

\*以上规格如有变更恕不另行通知。最新产品信息请以SUNON网站(www.sunon.com)公告为主。

50x50x15 mm

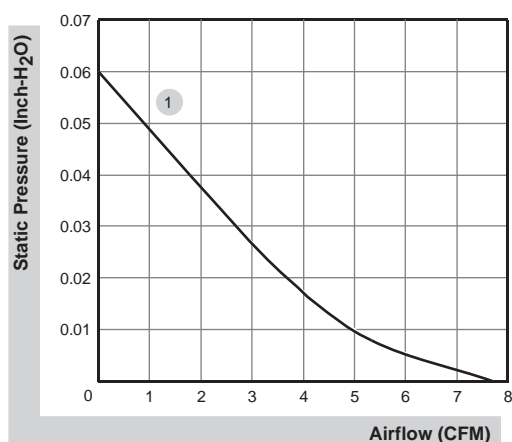
7.7 CFM



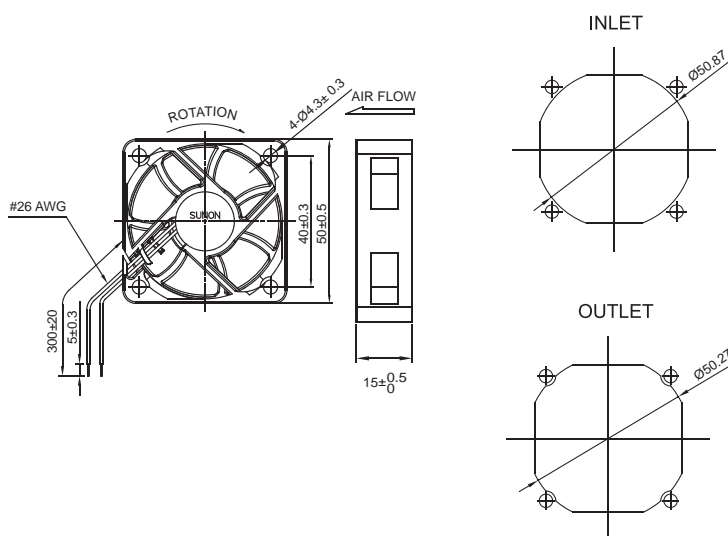
■ 产品规格

	轴承	电压	电流	功率	转速	风量	风压	噪音	重量	曲线
	● VAPO	(VDC)	(mA)	(WATTS)	(RPM)	(CFM)	(Inch-H <sub>2</sub> O)	(dB(A))	(g)	
HA50151V4-000C-999	●	12	45	0.50	3200	7.7	0.06	17.0	29.0	1

■ 风量 / 风压特性曲线



■ 产品外观尺寸(mm)



\*以上产品如有客制化设计需求请与SUNON销售人员联络。

\*以上规格如有变更恕不另行通知。最新产品信息请以SUNON网站(www.sunon.com)公告为主。



# 60x60x10 mm

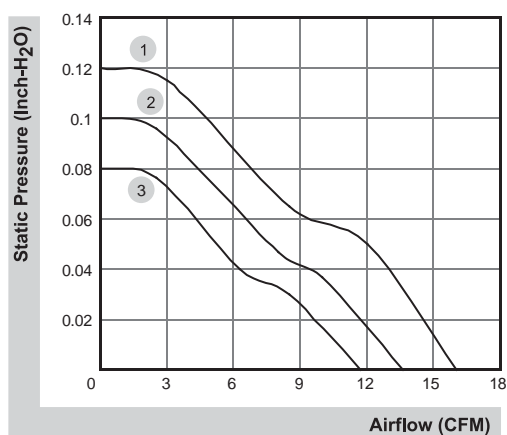
## 11.7~16.0 CFM



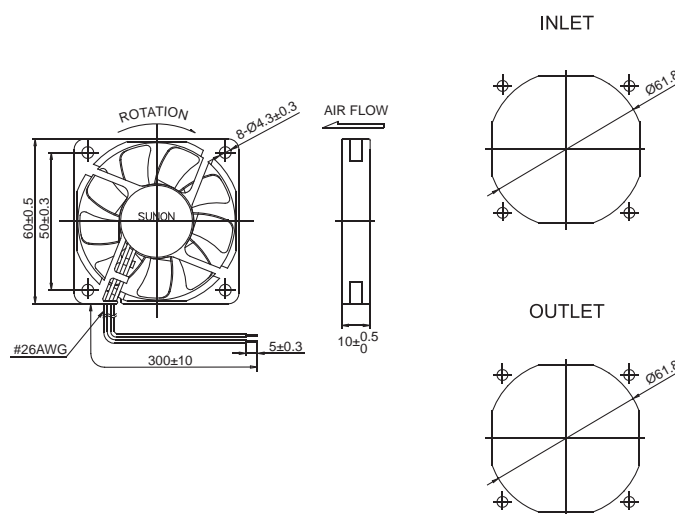
■ 产品规格

	轴承	电压	电流	功率	转速	风量	风压	噪音	重量	曲线
	● VAPO	(VDC)	(mA)	(WATTS)	(RPM)	(CFM)	(Inch-H <sub>2</sub> O)	(dB(A))	(g)	
MB60101V1-000C-A99	●	12	120	1.44	4000	16.0	0.12	28.5	29.0	1
MB60101V2-000C-A99	●	12	84	1.01	3500	13.6	0.10	25.0	29.0	2
MB60101V3-000C-A99	●	12	54	0.65	3000	11.7	0.08	21.5	29.0	3

■ 风量 / 风压特性曲线



■ 产品外观尺寸(mm)



\*以上产品如有客制化设计需求请与SUNON销售人员联络。


\*以上规格如有变更恕不另行通知。最新产品信息请以SUNON网站(www.sunon.com)公告为主。

# 60x60x15 mm

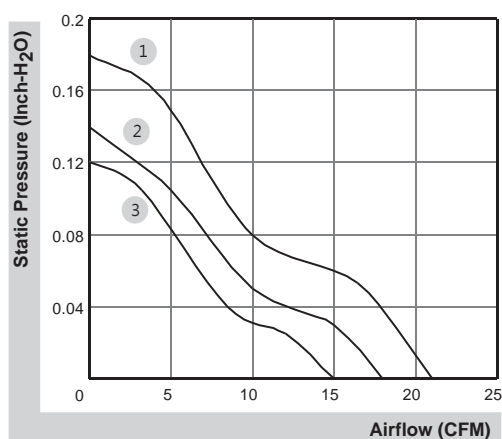
## 18.0~21.0 CFM



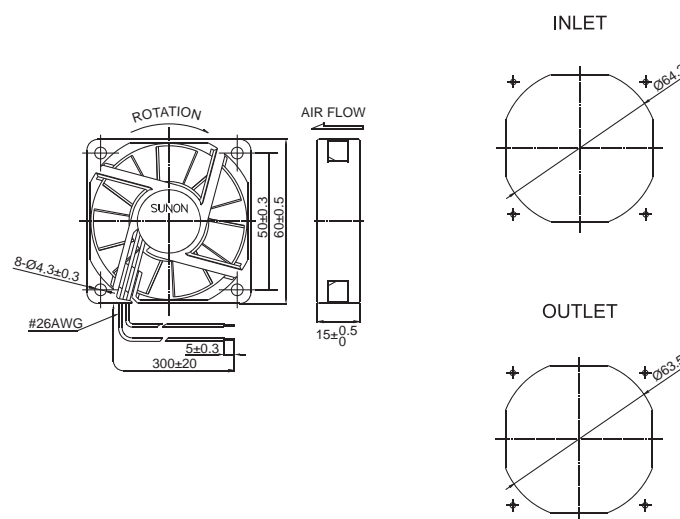
### ■ 产品规格

	轴承	电压	电流	功率	转速	风量	风压	噪音	重量	曲线
	● VAPO	(VDC)	(mA)	(WATTS)	(RPM)	(CFM)	(Inch-H <sub>2</sub> O)	(dB(A))	(g)	
MB60151V1-000C-A99	●	12	130	1.56	4300	21.0	0.18	36.0	42.8	1
MB60151V2-000C-A99	●	12	83	1.00	3800	18.0	0.14	31.0	42.8	2
MB60151V3-000C-A99	●	12	50	0.60	3000	15.0	0.12	25.0	42.8	3
MB60152V1-000C-A99	●	24	70	1.68	4300	21.0	0.18	36.0	42.6	1
MB60152V2-000C-A99	●	24	45	1.08	3800	18.0	0.14	31.0	42.6	2

### ■ 风量 / 风压特性曲线



### ■ 产品外观尺寸(mm)



\*以上产品如有客制化设计需求请与SUNON销售人员联络。


\*以上规格如有变更恕不另行通知。最新产品信息请以SUNON网站(www.sunon.com)公告为主。

# 60x60x15 mm

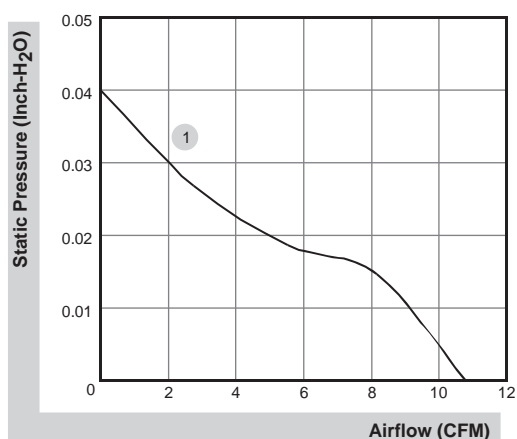
## 10.8 CFM



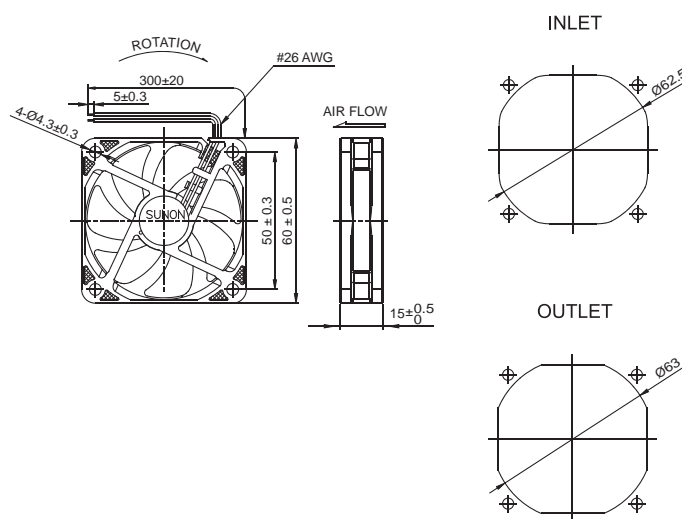
■ 产品规格

	轴承	电压	电流	功率	转速	风量	风压	噪音	重量	曲线
	● VAPO	(VDC)	(mA)	(WATTS)	(RPM)	(CFM)	(Inch-H <sub>2</sub> O)	(dB(A))	(g)	
HA60151V4-000C-999	●	12	52	0.60	2500	10.8	0.04	14.5	36.0	1

■ 风量 / 风压特性曲线



■ 产品外观尺寸(mm)



\*以上产品如有客制化设计需求请与SUNON销售人员联络。

\*以上规格如有变更恕不另行通知。最新产品信息请以SUNON网站(www.sunon.com)公告为主。

# 60x60x20 mm

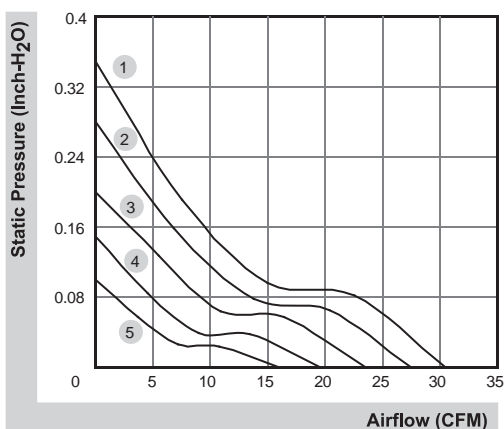
## 16.0~30.5 CFM



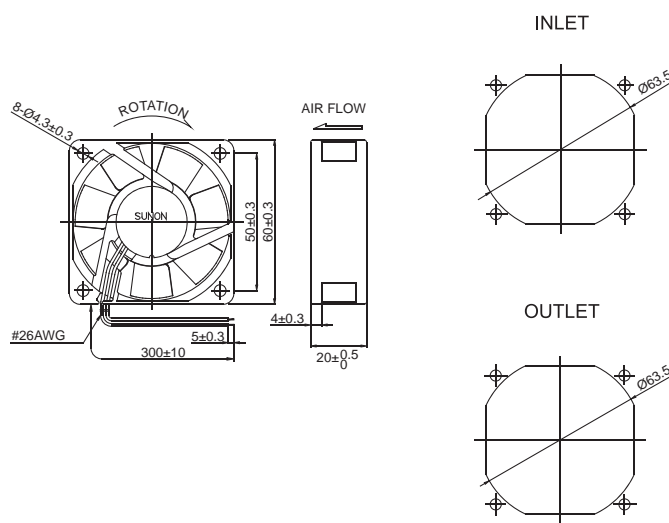
### ■ 产品规格

型号	轴承	电压	电流	功率	转速	风量	风压	噪音	重量	曲线
	2BALL Sleeve	(VDC)	(mA)	(WATTS)	(RPM)	(CFM)	(Inch-H <sub>2</sub> O)	(dB(A))	(g)	
PE60201BX-000C-A99	☉	12	230	2.76	5500	30.5	0.35	41.0	52.0	1
PE60201B1-000C-A99	☉	12	192	2.30	5000	27.5	0.28	39.0	52.0	2
PE60201B2-000C-A99	☉	12	148	1.78	4400	23.5	0.20	35.0	52.0	3
PE60201B3-000C-A99	☉	12	103	1.24	3600	19.5	0.15	30.0	52.0	4
PE60201B4-000C-A99	☉	12	81	0.97	3000	16.0	0.10	24.0	52.0	5

### ■ 风量 / 风压特性曲线



### ■ 产品外观尺寸(mm)



\*以上产品如有客制化设计需求请与SUNON销售人员联络。

\*以上规格如有变更恕不另行通知。最新产品信息请以SUNON网站(www.sunon.com)公告为主。

# 60x60x20 mm

## 16.5~25.5 CFM

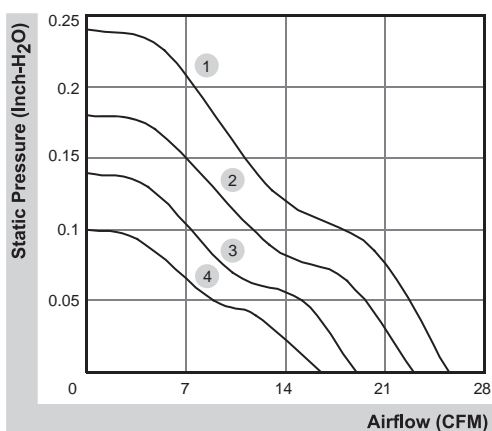


### ■ 产品规格

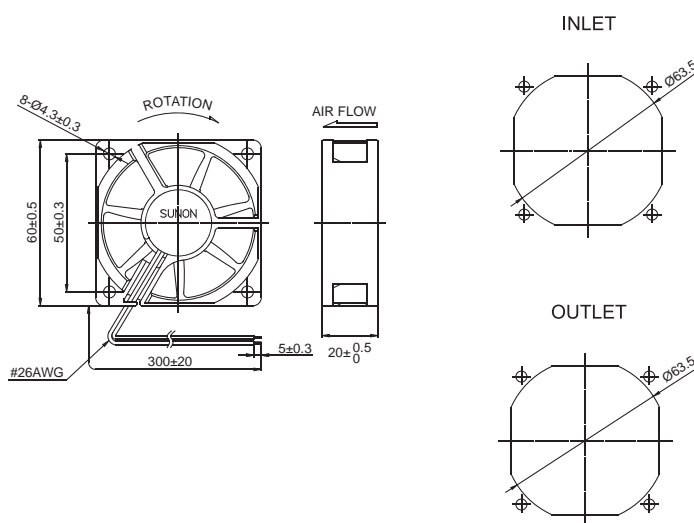
	轴承	电压	电流	功率	转速	风量	风压	噪音	重量	曲线
	● VAPO	(VDC)	(mA)	(WATTS)	(RPM)	(CFM)	(Inch-H <sub>2</sub> O)	(dB(A))	(g)	
MB60201VX-000C-A99	●	12	210	2.52	5100	25.5	0.24	39.0	51.0	1
MB60201V1-000C-A99	●	12	135	1.62	4500	23.0	0.18	33.5	51.0	2
MB60201V2-000C-A99	●	12	79	0.95	3700	19.0	0.14	28.0	51.0	3
MB60201V3-000C-A99	●	12	50	0.60	3000	16.5	0.10	23.0	51.0	4
MB60202VX-000C-A99	●	24	115	2.76	5100	25.5	0.24	39.0	51.0	1
MB60202V1-000C-A99	●	24	75	1.80	4500	23.0	0.18	33.5	51.0	2
MB60202V2-000C-A99	●	24	48	1.16	3700	19.0	0.14	28.0	51.0	3
MB60202V3-000C-A99	●	24	33	0.80	3000	16.5	0.10	23.0	51.0	4

型号	轴承	电压	电流	功率	转速	风量	风压	噪音	重量	曲线
	○ 2BALL Sleeve	(VDC)	(mA)	(WATTS)	(RPM)	(CFM)	(Inch-H <sub>2</sub> O)	(dB(A))	(g)	
EB60201S1-000C-999	○	12	153	1.84	4500	23.0	0.18	33.5	51.0	2
EB60201S2-000C-999	○	12	89	1.07	3700	19.0	0.14	28.0	51.0	3
EB60201S3-000C-999	○	12	58	0.70	3000	16.5	0.10	23.0	51.0	4

### ■ 风量 / 风压特性曲线



### ■ 产品外观尺寸 (mm)



\*以上产品如有客制化设计需求请与SUNON销售人员联络。

\*以上规格如有变更恕不另行通知。最新产品信息请以SUNON网站(www.sunon.com)公告为主。

60x60x20 mm

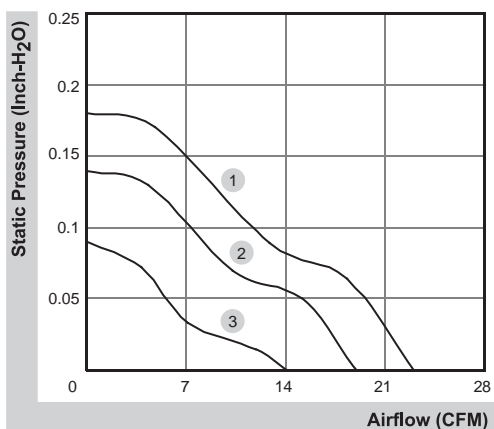
14.1~23.0 CFM



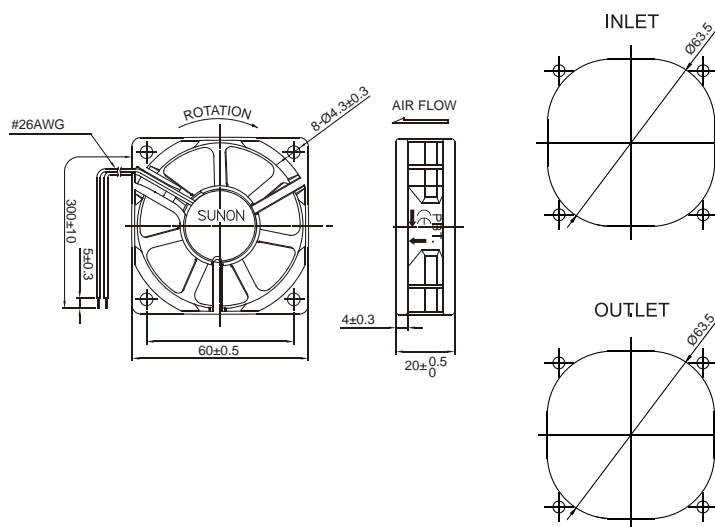
■ 产品规格

型号	轴承	电压	电流	功率	转速	风量	风压	噪音	重量	曲线
	2BALL Sleeve	(VDC)	(mA)	(WATTS)	(RPM)	(CFM)	(Inch-H <sub>2</sub> O)	(dB(A))	(g)	
EE60201B1-000C-999	☉	12	135	1.62	4500	23.0	0.18	34.5	52.0	1
EE60201B2-000C-999	☉	12	95	1.14	3700	19.0	0.14	29.0	52.0	2
EE60201B3-000C-999	☉	12	70	0.84	3000	14.1	0.09	24.5	52.0	3
EF60202B1-000C-A99	☉	24	60	1.44	4500	23.0	0.18	34.5	52.0	1
EF60202B2-000C-A99	☉	24	38	0.92	3700	19.0	0.14	29.0	52.0	2
EF60202B3-000C-A99	☉	24	23	0.56	3000	14.1	0.09	24.5	52.0	3

■ 风量 / 风压特性曲线



■ 产品外观尺寸(mm)



\*以上产品如有客制化设计需求请与SUNON销售人员联络。

\*以上规格如有变更恕不另行通知。最新产品信息请以SUNON网站(www.sunon.com)公告为主。

60x60x25 mm

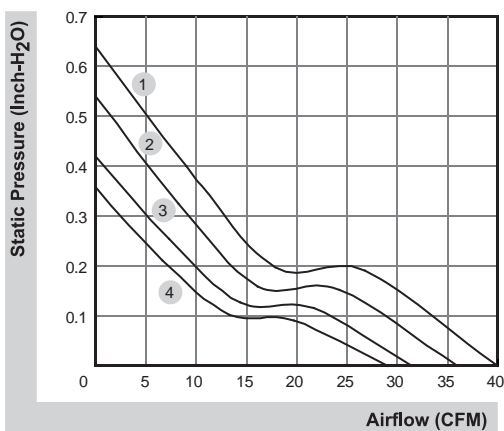
29.0~40.0 CFM



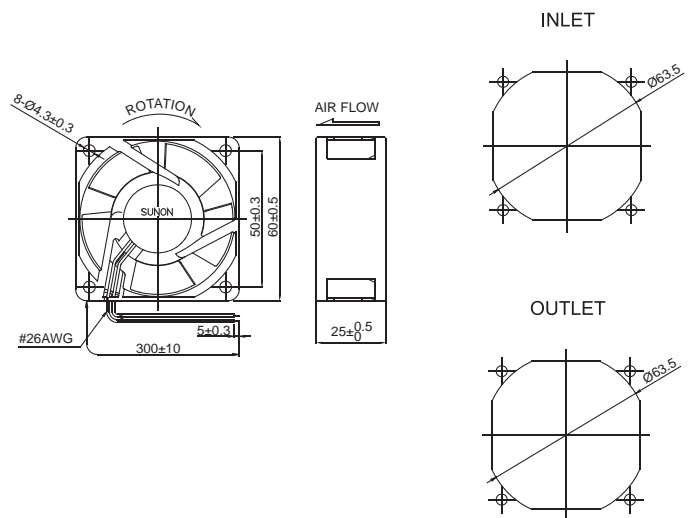
■ 产品规格

型号	轴承	电压	电流	功率	转速	风量	风压	噪音	重量	曲线
	2BALL Sleeve	(VDC)	(mA)	(WATTS)	(RPM)	(CFM)	(Inch-H <sub>2</sub> O)	(dB(A))	(g)	
PE60251BX-000C-A99	☉	12	370	4.44	7600	40.0	0.64	46.0	71.0	1
PE60251B1-000C-A99	☉	12	297	3.57	6900	36.0	0.54	44.0	71.0	2
PE60251B2-000C-A99	☉	12	232	2.79	6100	31.5	0.42	42.0	71.0	3
PE60251B3-000C-A99	☉	12	197	2.37	5600	29.0	0.36	38.0	71.0	4
PE60252BX-000C-A99	☉	24	190	4.56	7600	40.0	0.64	46.0	75.0	1
PE60252B1-000C-A99	☉	24	155	3.72	6900	36.0	0.54	44.0	75.0	2
PE60252B2-000C-A99	☉	24	121	2.91	6100	31.5	0.42	42.0	75.0	3
PE60252B3-000C-A99	☉	24	104	2.50	5600	29.0	0.36	38.0	75.0	4

■ 风量 / 风压特性曲线



■ 产品外观尺寸(mm)



\*以上产品如有客制化设计需求请与SUNON销售人员联络。

\*以上规格如有变更恕不另行通知。最新产品信息请以SUNON网站(www.sunon.com)公告为主。

# 60x60x25 mm

## 16.0~27.0 CFM

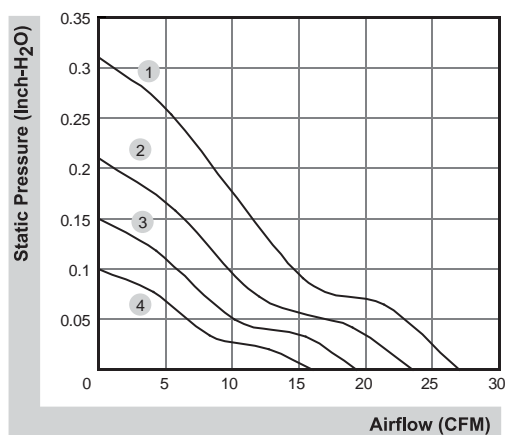


### 产品规格

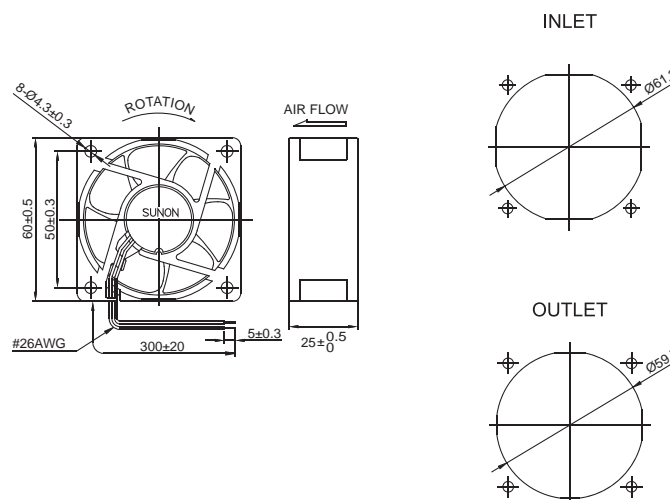
	轴承	电压	电流	功率	转速	风量	风压	噪音	重量	曲线
	● VAPO	(VDC)	(mA)	(WATTS)	(RPM)	(CFM)	(Inch-H <sub>2</sub> O)	(dB(A))	(g)	
MB60251VX-000C-A99	●	12	200	2.40	5200	27.0	0.31	36.5	57.0	1
MB60251V1-000C-A99	●	12	125	1.50	4500	23.5	0.21	33.5	57.0	2
MB60251V2-000C-A99	●	12	74	0.89	3800	19.3	0.15	29.0	57.0	3
MB60251V3-000C-A99	●	12	50	0.60	3100	16.0	0.10	21.0	57.0	4
MB60252VX-000C-A99	●	24	110	2.64	5200	27.0	0.31	36.5	57.0	1
MB60252V1-000C-A99	●	24	70	1.68	4500	23.5	0.21	33.5	57.0	2
MB60252V2-000C-A99	●	24	48	1.16	3800	19.3	0.15	29.0	57.0	3
MB60252V3-000C-A99	●	24	32	0.77	3100	16.0	0.10	21.0	57.0	4

型号	轴承	电压	电流	功率	转速	风量	风压	噪音	重量	曲线
	○ 2BALL Sleeve	(VDC)	(mA)	(WATTS)	(RPM)	(CFM)	(Inch-H <sub>2</sub> O)	(dB(A))	(g)	
EB60251S1-000C-999	○	12	135	1.62	4500	23.5	0.21	33.5	57.0	2
EB60251S2-000C-999	○	12	89	1.07	3800	19.3	0.15	29.0	57.0	3
EB60251S3-000C-999	○	12	64	0.77	3100	16.0	0.10	21.0	57.0	4
EB60252S1-000C-999	○	24	75	1.80	4500	23.5	0.21	33.5	57.0	2
EB60252S2-000C-999	○	24	48	1.16	3800	19.3	0.15	29.0	57.0	3
EB60252S3-000C-999	○	24	35	0.84	3100	16.0	0.10	21.0	57.0	4

### 风量 / 风压特性曲线



### 产品外观尺寸(mm)



\*以上产品如有客制化设计需求请与SUNON销售人员联络。

\*以上规格如有变更恕不另行通知。最新产品信息请以SUNON网站(www.sunon.com)公告为主。



# 60x60x25 mm

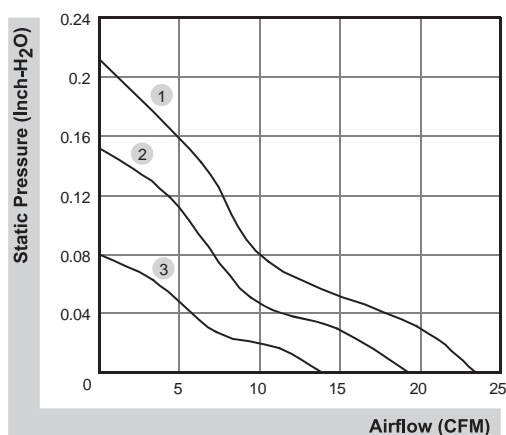
## 13.9~23.5 CFM



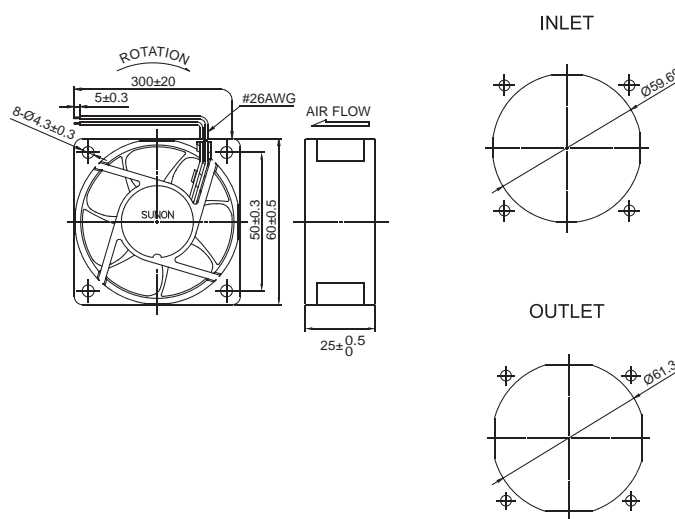
■ 产品规格

型号	轴承	电压	电流	功率	转速	风量	风压	噪音	重量	曲线
	2BALL Sleeve	(VDC)	(mA)	(WATTS)	(RPM)	(CFM)	(Inch-H <sub>2</sub> O)	(dB(A))	(g)	
EE60251B1-000C-999	☉	12	120	1.44	4500	23.5	0.21	34.5	50.0	1
EE60251B2-000C-999	☉	12	70	0.84	3800	19.3	0.15	30.0	50.0	2
EE60251B3-000C-999	☉	12	47	0.56	3000	13.9	0.08	20.0	50.0	3
EE60252B1-000C-A99	☉	24	70	1.68	4500	23.5	0.21	34.5	50.0	1
EE60252B2-000C-A99	☉	24	45	1.08	3800	19.3	0.15	30.0	50.0	2
EE60252B3-000C-A99	☉	24	25	0.60	3000	13.9	0.08	20.0	50.0	3

■ 风量 / 风压特性曲线



■ 产品外观尺寸(mm)



\*以上产品如有客制化设计需求请与SUNON销售人员联络。


\*以上规格如有变更恕不另行通知。最新产品信息请以SUNON网站(www.sunon.com)公告为主。

# 60x60x25 mm

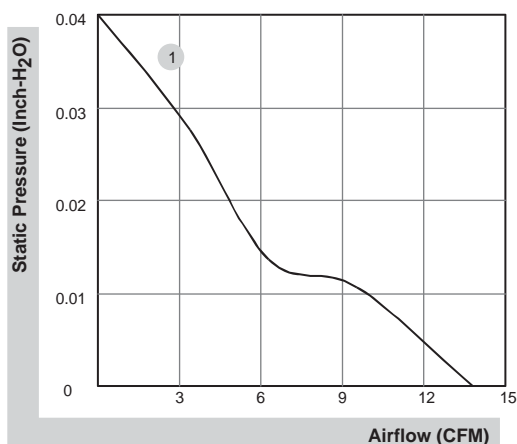
## 13.8 CFM



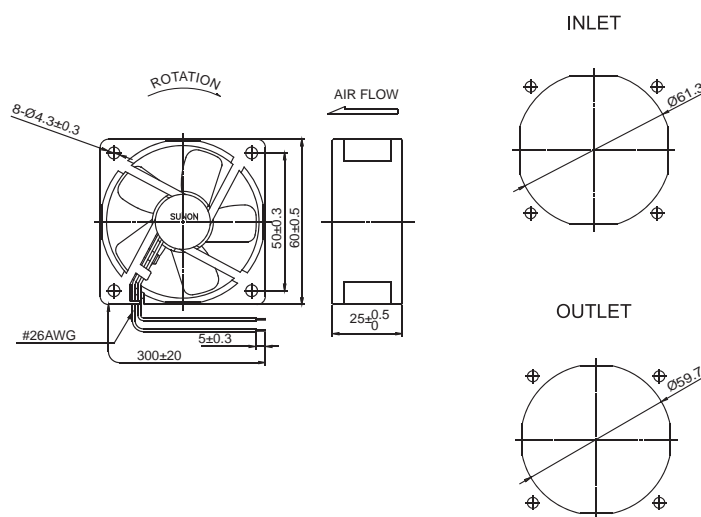
■ 产品规格

	轴承	电压	电流	功率	转速	风量	风压	噪音	重量	曲线
	● VAPO	(VDC)	(mA)	(WATTS)	(RPM)	(CFM)	(Inch-H <sub>2</sub> O)	(dB(A))	(g)	
HA60251V4-000C-999	●	12	60	0.70	2500	13.8	0.04	13.8	41.5	1

■ 风量 / 风压特性曲线



■ 产品外观尺寸(mm)



\*以上产品如有客制化设计需求请与SUNON销售人员联络。

\*以上规格如有变更恕不另行通知。最新产品信息请以SUNON网站(www.sunon.com)公告为主。

60x60x38 mm

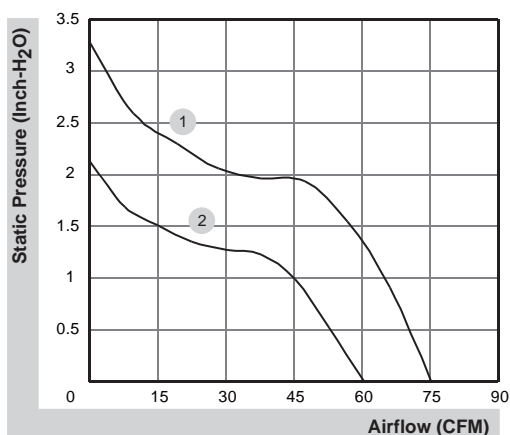
60.6~75.2 CFM



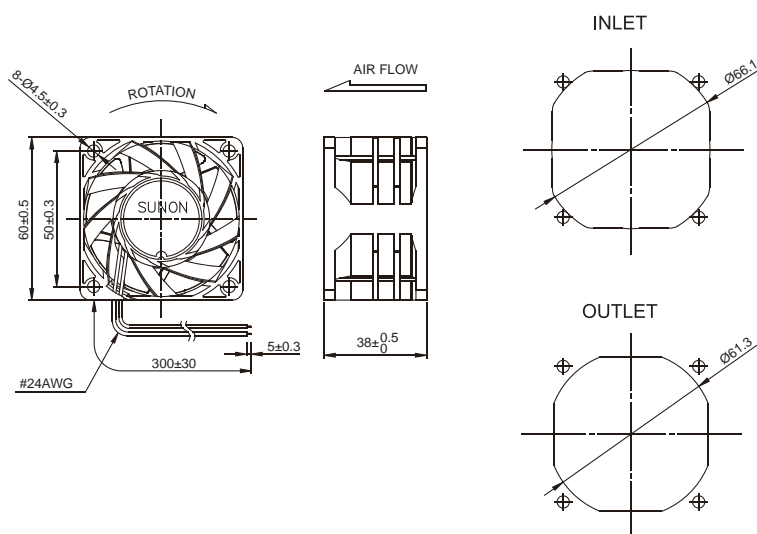
■ 产品规格

型号	轴承	电压	电流	功率	转速	风量	风压	噪音	重量	曲线
	2BALL Sleeve	(VDC)	(mA)	(WATTS)	(RPM)	(CFM)	(Inch-H <sub>2</sub> O)	(dB(A))	(g)	
PF60381BX-000C-A99	☉	12	2500	30.00	16500	75.2	3.28	69.6	127.0	1
PF60381B1-000C-A99	☉	12	1200	14.40	13200	60.6	2.13	63.2	127.0	2

■ 风量 / 风压特性曲线



■ 产品外观尺寸(mm)



\*以上产品如有客制化设计需求请与SUNON销售人员联络。

\*以上规格如有变更恕不另行通知。最新产品信息请以SUNON网站(www.sunon.com)公告为主。

60x60x38 mm

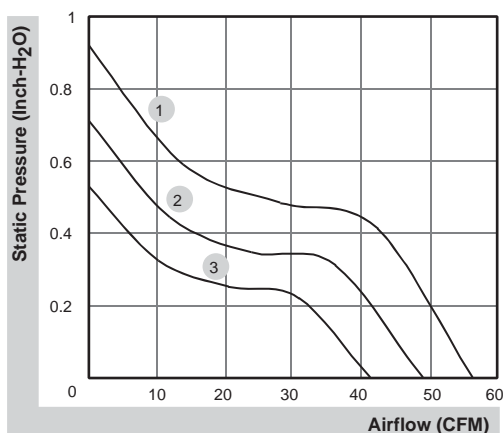
41.5~56.5 CFM



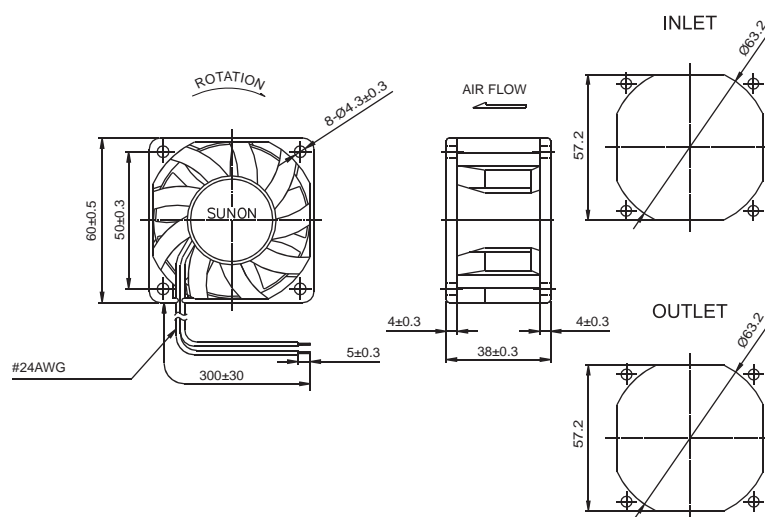
■ 产品规格

型号	轴承	电压	电流	功率	转速	风量	风压	噪音	重量	曲线
	2BALL Sleeve	(VDC)	(mA)	(WATTS)	(RPM)	(CFM)	(Inch-H <sub>2</sub> O)	(dB(A))	(g)	
PMD1206PMB1-A (2).GN	☉	12	880	10.6	8000	56.5	0.92	56.0	90.0	1
PMD1206PMB2-A (2).GN	☉	12	580	7.0	7000	49.2	0.71	52.0	90.0	2
PMD1206PMB3-A (2).GN	☉	12	430	5.2	6000	41.5	0.53	47.0	90.0	3
PMD2406PMB1-A (2).GN	☉	24	430	10.3	8000	56.5	0.92	56.0	90.0	1
PMD2406PMB2-A (2).GN	☉	24	310	7.4	7000	49.2	0.71	52.0	90.0	2
PMD2406PMB3-A (2).GN	☉	24	220	5.3	6000	41.5	0.53	47.0	90.0	3
PMD4806PMB1-A (2).GN	☉	48	240	11.5	8000	56.5	0.92	56.0	90.0	1
PMD4806PMB2-A (2).GN	☉	48	180	8.6	7000	49.2	0.71	52.0	90.0	2
PMD4806PMB3-A (2).GN	☉	48	130	6.2	6000	41.5	0.53	47.0	90.0	3

■ 风量 / 风压特性曲线



■ 产品外观尺寸(mm)



\*以上产品如有客制化设计需求请与SUNON销售人员联络。


\*以上规格如有变更恕不另行通知。最新产品信息请以SUNON网站(www.sunon.com)公告为主。

# 70x70x10 mm

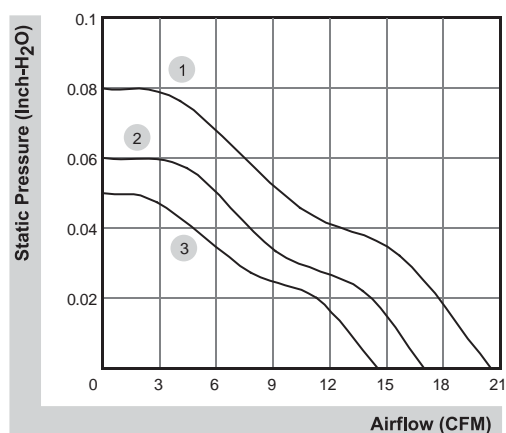
## 14.5~20.5 CFM



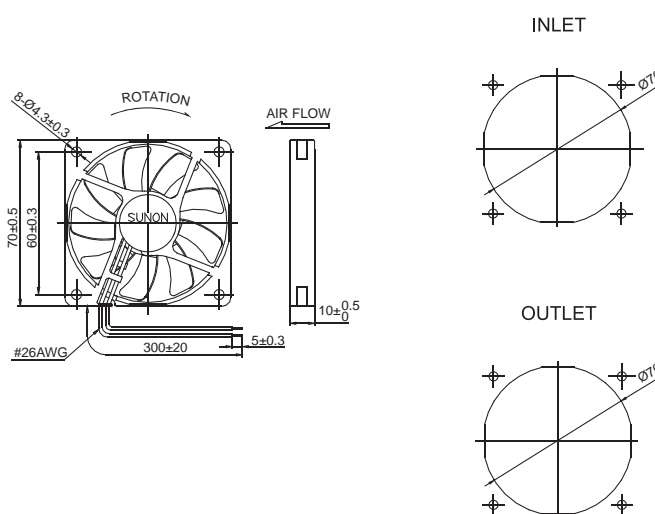
### ■ 产品规格

	轴承	电压	电流	功率	转速	风量	风压	噪音	重量	曲线
	● VAPO	(VDC)	(mA)	(WATTS)	(RPM)	(CFM)	(Inch-H <sub>2</sub> O)	(dB(A))	(g)	
MB70101V1-000C-A99	●	12	138	1.66	3000	20.5	0.08	28.0	29.0	1
MB70101V2-000C-A99	●	12	90	1.08	2500	17.0	0.06	24.5	29.0	2
MB70101V3-000C-A99	●	12	60	0.72	2100	14.5	0.05	20.5	29.0	3

### ■ 风量 / 风压特性曲线



### ■ 产品外观尺寸(mm)



\*以上产品如有客制化设计需求请与SUNON销售人员联络。


\*以上规格如有变更恕不另行通知。最新产品信息请以SUNON网站(www.sunon.com)公告为主。

70x70x15 mm

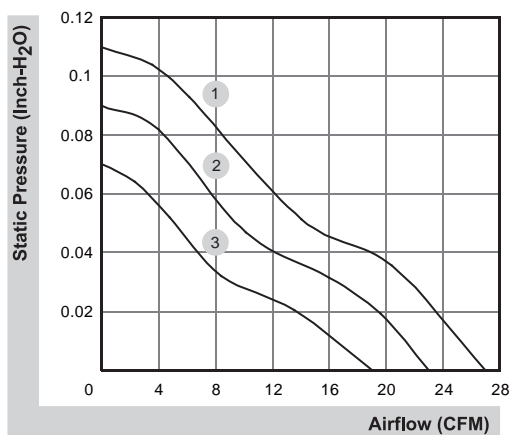
19.0~27.0 CFM



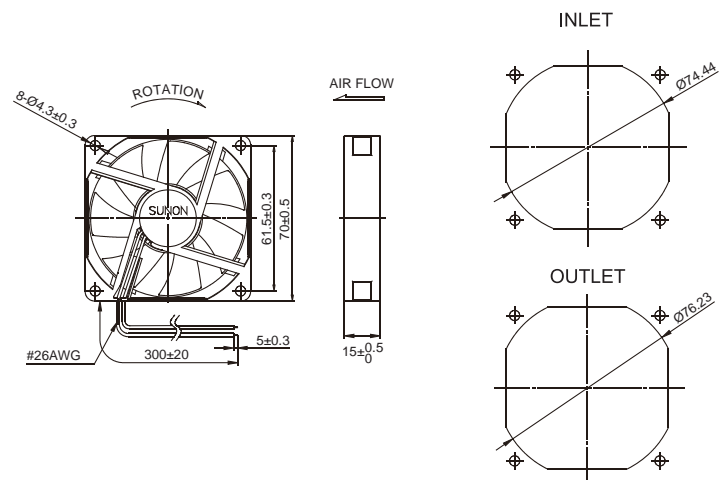
■ 产品规格

	轴承	电压	电流	功率	转速	风量	风压	噪音	重量	曲线
	● VAPO	(VDC)	(mA)	(WATTS)	(RPM)	(CFM)	(Inch-H <sub>2</sub> O)	(dB(A))	(g)	
ME70151V1-000C-A99	●	12	113	1.36	3300	27.0	0.11	31.5	41.0	1
ME70151V2-000C-A99	●	12	74	0.89	2800	23.0	0.09	26.5	41.0	2
ME70151V3-000C-A99	●	12	47	0.57	2300	19.0	0.07	21.5	41.0	3

■ 风量 / 风压特性曲线



■ 产品外观尺寸(mm)



\*以上产品如有客制化设计需求请与SUNON销售人员联络。


\*以上规格如有变更恕不另行通知。最新产品信息请以SUNON网站(www.sunon.com)公告为主。

70x70x20 mm

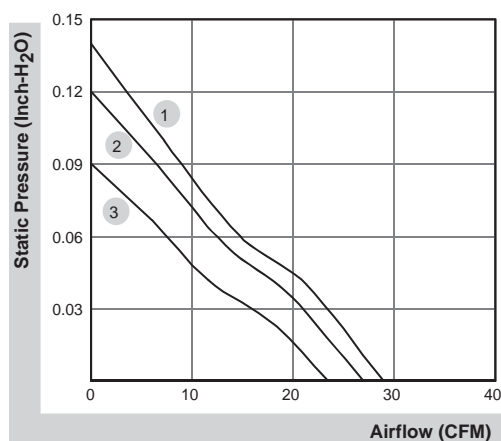
37.0~43.0 CFM



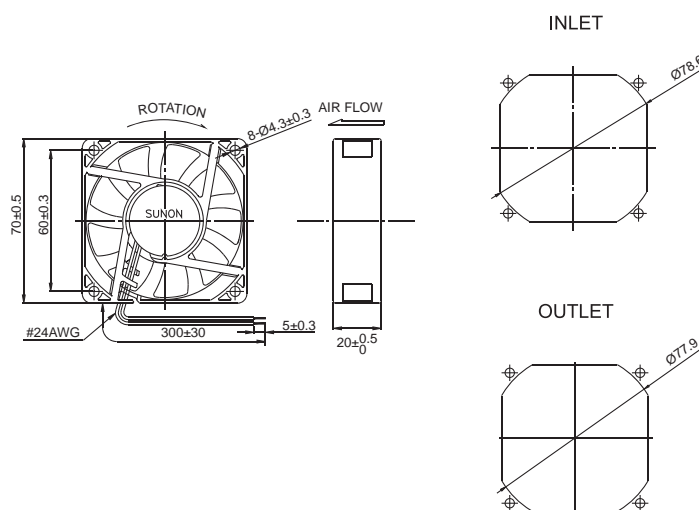
■ 产品规格

	轴承	电压	电流	功率	转速	风量	风压	噪音	重量	曲线
	● VAPO	(VDC)	(mA)	(WATTS)	(RPM)	(CFM)	(Inch-H <sub>2</sub> O)	(dB(A))	(g)	
PF70201V1-000C-A99	●	12	285	3.42	4600	43.0	0.28	41.5	80.0	1
PF70201V2-000C-A99	●	12	230	2.76	4300	40.0	0.24	40.0	80.0	2
PF70201V3-000C-A99	●	12	195	2.34	4000	37.0	0.21	37.5	80.0	3

■ 风量 / 风压特性曲线



■ 产品外观尺寸(mm)



\*以上产品如有客制化设计需求请与SUNON销售人员联络。


\*以上规格如有变更恕不另行通知。最新产品信息请以SUNON网站(www.sunon.com)公告为主。

# 70x70x20 mm

## 23.5~29.0 CFM

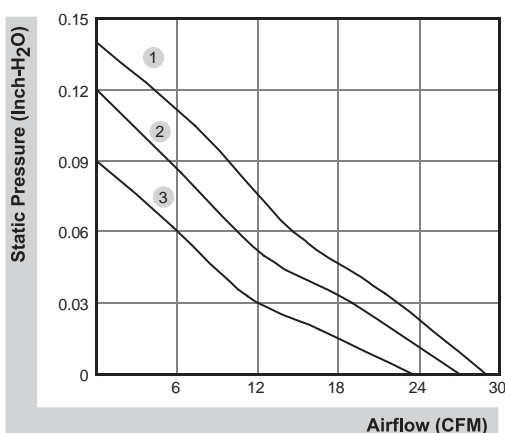


### ■ 产品规格

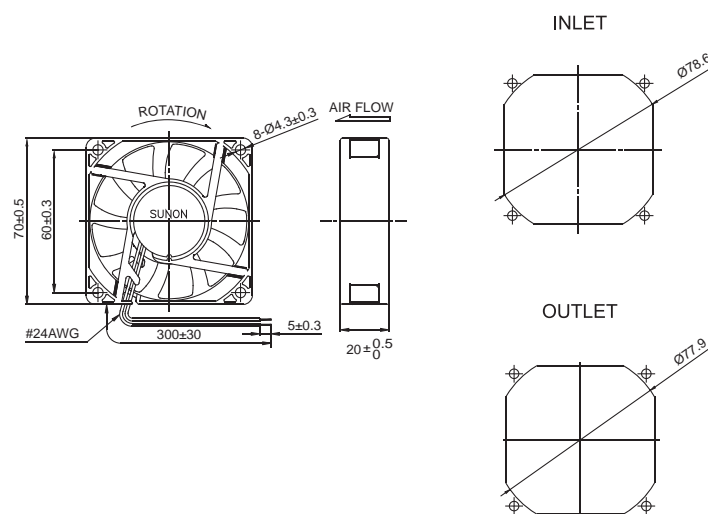
	轴承	电压	电流	功率	转速	风量	风压	噪音	重量	曲线
	● VAPO	(VDC)	(mA)	(WATTS)	(RPM)	(CFM)	(Inch-H <sub>2</sub> O)	(dB(A))	(g)	
ME70201V1-000C-A99	●	12	130	1.56	3200	29.0	0.14	33.0	60.0	1
ME70201V2-000C-A99	●	12	99	1.19	2900	27.0	0.12	30.0	60.0	2
ME70201V3-000C-A99	●	12	77	0.93	2600	23.5	0.09	26.0	60.0	3
ME70202V1-000C-A99	●	24	66	1.59	3200	29.0	0.14	33.0	60.0	1
ME70202V2-000C-A99	●	24	55	1.32	2900	27.0	0.12	30.0	60.0	2
ME70202V3-000C-A99	●	24	44	1.06	2600	23.5	0.09	26.0	60.0	3

型号	轴承	电压	电流	功率	转速	风量	风压	噪音	重量	曲线
	○ 2BALL Sleeve	(VDC)	(mA)	(WATTS)	(RPM)	(CFM)	(Inch-H <sub>2</sub> O)	(dB(A))	(g)	
EE70201S1-000C-A99	○	12	135	1.62	3200	29.0	0.14	33.0	60.0	1
EE70201S2-000C-999	○	12	110	1.32	2900	27.0	0.12	30.0	60.0	2
EE70201S3-000C-999	○	12	90	1.08	2600	23.5	0.09	26.0	60.0	3
EE70202S1-000C-A99	○	24	64	1.54	3200	29.0	0.14	33.0	60.0	1
EE70202S2-000C-999	○	24	56	1.35	2900	27.0	0.12	30.0	60.0	2
EE70202S3-000C-999	○	24	44	1.06	2600	23.5	0.09	26.0	60.0	3

### ■ 风量 / 风压特性曲线



### ■ 产品外观尺寸(mm)



\*以上产品如有客制化设计需求请与SUNON销售人员联络。

\*以上规格如有变更恕不另行通知。最新产品信息请以SUNON网站(www.sunon.com)公告为主。



# 70x70x25 mm

## 40.0~49.0 CFM

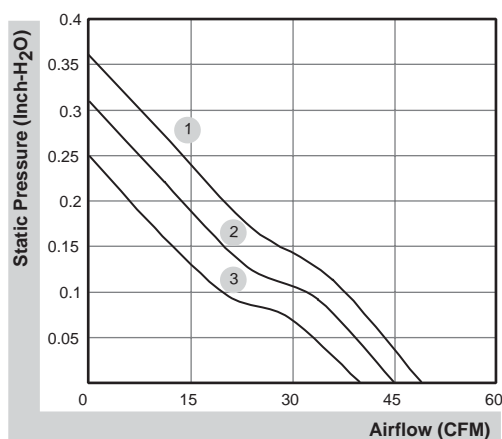


### ■ 产品规格

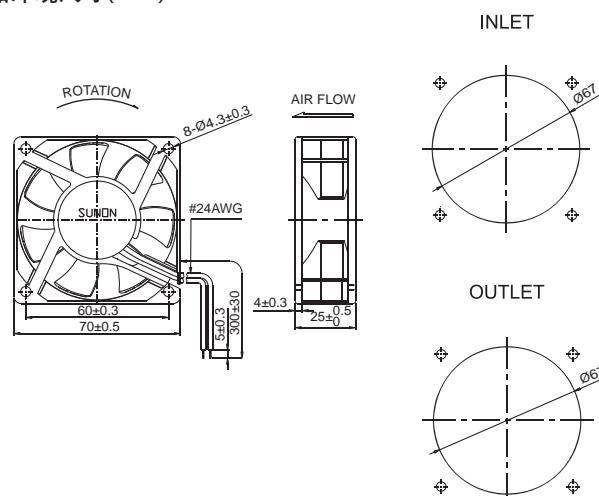
	轴承	电压	电流	功率	转速	风量	风压	噪音	重量	曲线
	● VAPO	(VDC)	(mA)	(WATTS)	(RPM)	(CFM)	(Inch-H <sub>2</sub> O)	(dB(A))	(g)	
PMD1207PTV1-A GN	●	12	370	4.4	5100	49.0	0.36	44.0	90.0	1
PMD1207PTV2-A GN	●	12	320	3.8	4700	45.0	0.31	42.0	90.0	2
PMD1207PTV3-A GN	●	12	250	3.0	4200	40.0	0.25	38.0	90.0	3
PMD2407PTV1-A GN	●	24	200	4.8	5100	49.0	0.36	44.0	90.0	1
PMD2407PTV2-A GN	●	24	160	3.8	4700	45.0	0.31	42.0	90.0	2
PMD2407PTV3-A GN	●	24	130	3.1	4200	40.0	0.25	38.0	90.0	3
PMD4807PTV1-A GN	●	48	120	5.8	5100	49.0	0.36	44.0	90.0	1
PMD4807PTV2-A GN	●	48	110	5.3	4700	45.0	0.31	42.0	90.0	2
PMD4807PTV3-A GN	●	48	90	4.3	4200	40.0	0.25	38.0	90.0	3

型号	轴承	电压	电流	功率	转速	风量	风压	噪音	重量	曲线
	⊙ 2BALL Sleeve	(VDC)	(mA)	(WATTS)	(RPM)	(CFM)	(Inch-H <sub>2</sub> O)	(dB(A))	(g)	
PMD1207PTB1-A (2).GN	⊙	12	370	4.4	5100	49.0	0.36	45.0	90.0	1
PMD1207PTB2-A (2).GN	⊙	12	310	3.7	4700	45.0	0.31	43.0	90.0	2
PMD1207PTB3-A (2).GN	⊙	12	240	2.9	4200	40.0	0.25	39.0	90.0	3
PMD2407PTB1-A (2).GN	⊙	24	190	4.6	5100	49.0	0.36	45.0	90.0	1
PMD2407PTB2-A (2).GN	⊙	24	150	3.6	4700	45.0	0.31	43.0	90.0	2
PMD2407PTB3-A (2).GN	⊙	24	120	2.9	4200	40.0	0.25	39.0	90.0	3
PMD4807PTB1-A (2).GN	⊙	48	120	5.8	5100	49.0	0.36	45.0	90.0	1
PMD4807PTB2-A (2).GN	⊙	48	100	4.8	4700	45.0	0.31	43.0	90.0	2
PMD4807PTB3-A (2).GN	⊙	48	80	3.8	4200	40.0	0.25	39.0	90.0	3

### ■ 风量 / 风压特性曲线



### ■ 产品外观尺寸(mm)



\*以上产品如有客制化设计需求请与SUNON销售人员联络。

\*以上规格如有变更恕不另行通知。最新产品信息请以SUNON网站(www.sunon.com)公告为主。

# 80x80x15 mm

## 30.0~37.0 CFM

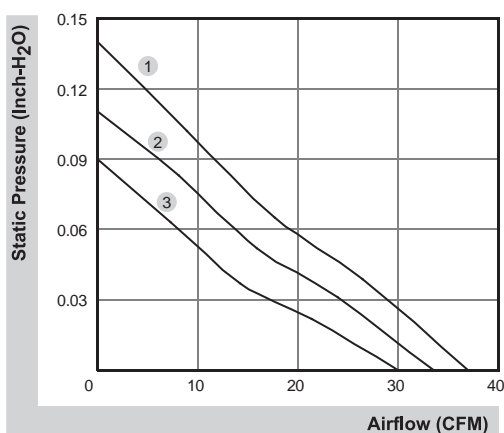


### ■ 产品规格

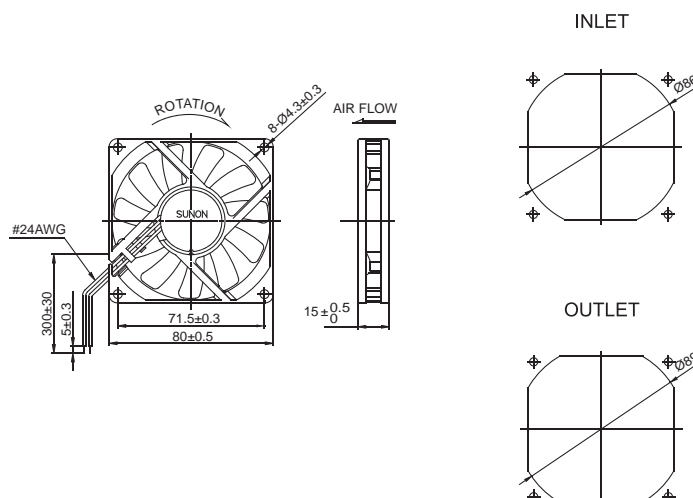
	轴承	电压	电流	功率	转速	风量	风压	噪音	重量	曲线
	● VAPO	(VDC)	(mA)	(WATTS)	(RPM)	(CFM)	(Inch-H <sub>2</sub> O)	(dB(A))	(g)	
ME80151V1-000C-A99	●	12	163	1.96	3000	37.0	0.14	34.7	68.0	1
ME80151V2-000C-A99	●	12	129	1.55	2700	33.6	0.11	32.0	68.0	2
ME80151V3-000C-A99	●	12	90	1.08	2400	30.0	0.09	30.8	68.0	3
ME80152V1-000C-A99	●	24	92	2.21	3000	37.0	0.14	34.7	68.0	1
ME80152V2-000C-A99	●	24	65	1.56	2700	33.6	0.11	32.0	68.0	2
ME80152V3-000C-A99	●	24	56	1.35	2400	30.0	0.09	30.8	68.0	3

型号	轴承	电压	电流	功率	转速	风量	风压	噪音	重量	曲线
	○ 2BALL Sleeve	(VDC)	(mA)	(WATTS)	(RPM)	(CFM)	(Inch-H <sub>2</sub> O)	(dB(A))	(g)	
EE80151S1-000C-A99	○	12	163	1.96	3000	37.0	0.14	34.7	68.0	1
EE80151S2-000C-999	○	12	134	1.61	2700	33.6	0.11	32.0	68.0	2
EE80151S3-000C-999	○	12	100	1.20	2400	30.0	0.09	30.8	68.0	3
EE80152S1-000C-A99	○	24	99	2.38	3000	37.0	0.14	34.7	68.0	1
EE80152S2-000C-999	○	24	65	1.56	2700	33.6	0.11	32.0	68.0	2
EE80152S3-000C-999	○	24	54	1.30	2400	30.0	0.09	30.8	68.0	3

### ■ 风量 / 风压特性曲线



### ■ 产品外观尺寸(mm)



\*以上产品如有客制化设计需求请与SUNON销售人员联络。

\*以上规格如有变更恕不另行通知。最新产品信息请以SUNON网站(www.sunon.com)公告为主。

80x80x20 mm

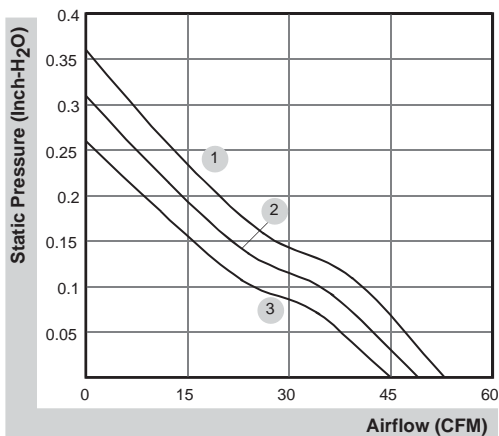
45.0~53.0 CFM



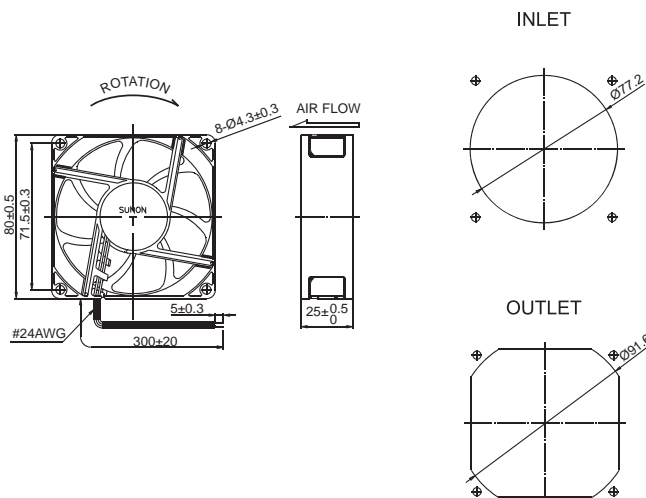
■ 产品规格

	轴承	电压	电流	功率	转速	风量	风压	噪音	重量	曲线
	● VAPO	(VDC)	(mA)	(WATTS)	(RPM)	(CFM)	(Inch-H <sub>2</sub> O)	(dB(A))	(g)	
PF80201V1-000C-A99	●	12	285	3.42	4600	53.0	0.36	48.0	85.0	1
PF80201V2-000C-A99	●	12	230	2.76	4200	49.0	0.31	45.0	85.0	2
PF80201V3-000C-A99	●	12	195	2.34	3900	45.0	0.26	43.0	85.0	3

■ 风量 / 风压特性曲线



■ 产品外观尺寸(mm)



\*以上产品如有客制化设计需求请与SUNON销售人员联络。

\*以上规格如有变更恕不另行通知。最新产品信息请以SUNON网站(www.sunon.com)公告为主。

# 80x80x20 mm

## 29.0~36.0 CFM

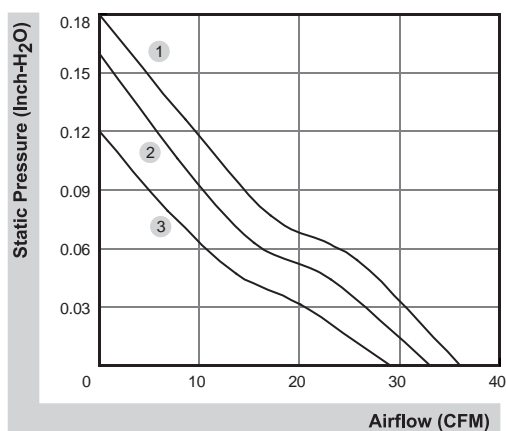


### ■ 产品规格

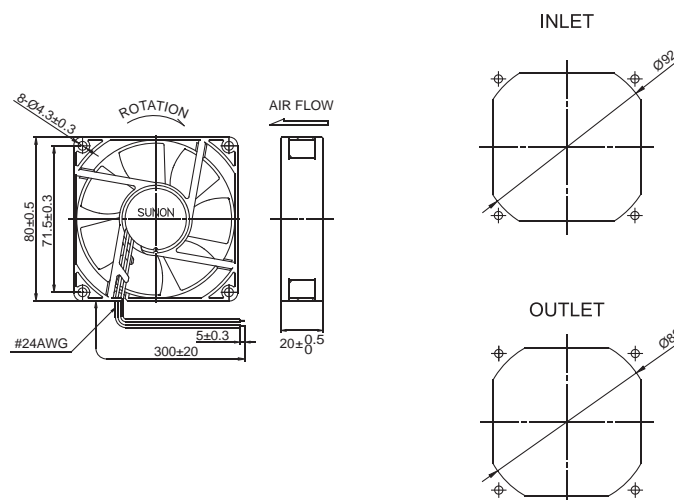
	轴承	电压	电流	功率	转速	风量	风压	噪音	重量	曲线
	● VAPO	(VDC)	(mA)	(WATTS)	(RPM)	(CFM)	(Inch-H <sub>2</sub> O)	(dB(A))	(g)	
ME80201V1-000C-A99	●	12	130	1.56	3300	36.0	0.18	38.0	66.0	1
ME80201V2-000C-A99	●	12	95	1.14	3000	33.0	0.16	35.0	66.0	2
ME80201V3-000C-A99	●	12	74	0.89	2600	29.0	0.12	30.0	66.0	3
ME80202V1-000C-A99	●	24	64	1.54	3300	36.0	0.18	38.0	66.0	1
ME80202V2-000C-A99	●	24	51	1.23	3000	33.0	0.16	35.0	66.0	2
ME80202V3-000C-A99	●	24	42	1.01	2600	29.0	0.12	30.0	66.0	3

型号	轴承	电压	电流	功率	转速	风量	风压	噪音	重量	曲线
	○ 2BALL Sleeve	(VDC)	(mA)	(WATTS)	(RPM)	(CFM)	(Inch-H <sub>2</sub> O)	(dB(A))	(g)	
EE80201S1-000C-A99	○	12	130	1.56	3300	36.0	0.18	38.0	66.0	1
EE80201S2-000C-999	○	12	110	1.32	3000	33.0	0.16	35.0	66.0	2
EE80201S3-000C-999	○	12	83	1.00	2600	29.0	0.12	30.0	66.0	3
EE80202S1-000C-A99	○	24	64	1.54	3300	36.0	0.18	38.0	66.0	1
EE80202S2-000C-999	○	24	55	1.32	3000	33.0	0.16	35.0	66.0	2
EE80202S3-000C-999	○	24	44	1.06	2600	29.0	0.12	30.0	66.0	3

### ■ 风量 / 风压特性曲线



### ■ 产品外观尺寸(mm)



\*以上产品如有客制化设计需求请与SUNON销售人员联络。

\*以上规格如有变更恕不另行通知。最新产品信息请以SUNON网站(www.sunon.com)公告为主。

# 80x80x25 mm

## 53.0~60.0 CFM

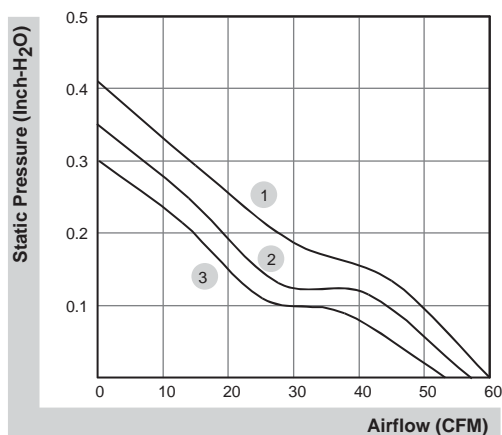


### ■ 产品规格

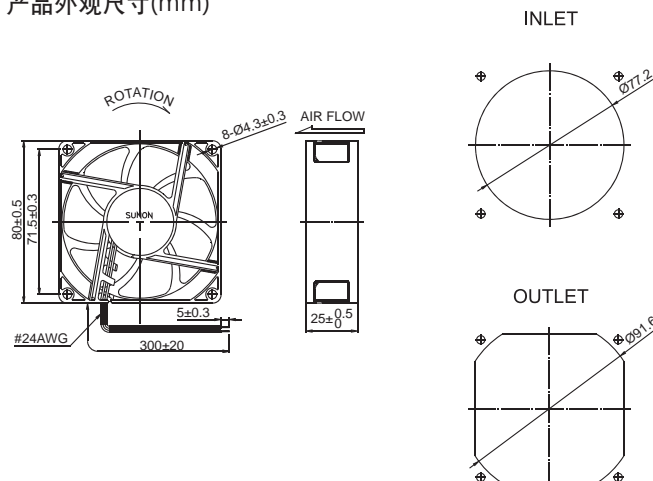
	轴承	电压	电流	功率	转速	风量	风压	噪音	重量	曲线
	● VAPO	(VDC)	(mA)	(WATTS)	(RPM)	(CFM)	(Inch-H <sub>2</sub> O)	(dB(A))	(g)	
PF80251V1-000C-A99	●	12	341	4.10	4800	60.0	0.41	46.5	91.0	1
PF80251V2-000C-A99	●	12	285	3.40	4500	57.0	0.35	45.0	91.0	2
PF80251V3-000C-A99	●	12	223	2.70	4200	53.0	0.30	43.5	91.0	3
PE80252V1-000C-A99	●	24	200	4.80	4800	60.0	0.41	46.5	91.0	1
PE80252V2-000C-A99	●	24	166	3.99	4500	57.0	0.35	45.0	91.0	2
PE80252V3-000C-A99	●	24	137	3.29	4200	53.0	0.30	43.5	91.0	3
PE80254V1-000C-A99	●	48	114	5.48	4800	60.0	0.41	46.5	91.0	1
PE80254V2-000C-A99	●	48	100	4.80	4500	57.0	0.35	45.0	91.0	2
PE80254V3-000C-A99	●	48	92	4.42	4200	53.0	0.30	43.5	91.0	3

型号	轴承	电压	电流	功率	转速	风量	风压	噪音	重量	曲线
	⊕ 2BALL Sleeve	(VDC)	(mA)	(WATTS)	(RPM)	(CFM)	(Inch-H <sub>2</sub> O)	(dB(A))	(g)	
PF80251B1-000C-A99	⊕	12	341	4.10	4800	60.0	0.41	47.5	91.0	1
PF80251B2-000C-A99	⊕	12	285	3.40	4500	57.0	0.35	46.0	91.0	2
PF80251B3-000C-A99	⊕	12	223	2.70	4200	53.0	0.30	44.5	91.0	3
PE80252B1-000C-A99	⊕	24	200	4.80	4800	60.0	0.41	47.5	91.0	1
PE80252B2-000C-A99	⊕	24	166	3.99	4500	57.0	0.35	46.0	91.0	2
PE80252B3-000C-A99	⊕	24	137	3.29	4200	53.0	0.30	44.5	91.0	3
PE80254B1-000C-A99	⊕	48	114	5.48	4800	60.0	0.41	47.5	91.0	1
PE80254B2-000C-A99	⊕	48	100	4.80	4500	57.0	0.35	46.0	91.0	2
PE80254B3-000C-A99	⊕	48	92	4.42	4200	53.0	0.30	44.5	91.0	3

### ■ 风量 / 风压特性曲线



### ■ 产品外观尺寸(mm)



\*以上产品如有客制化设计需求请与SUNON销售人员联络。

\*以上规格如有变更恕不另行通知。最新产品信息请以SUNON网站(www.sunon.com)公告为主。

# 80x80x25 mm

## 33.0~45.0 CFM

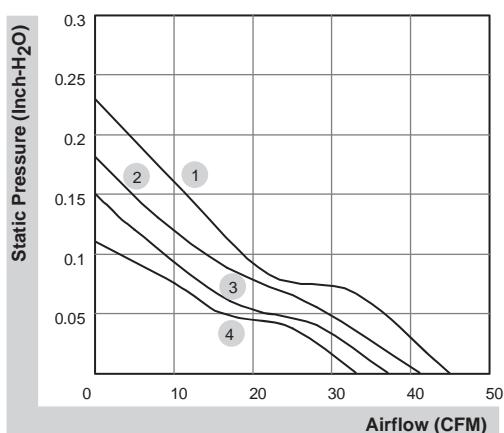


### ■ 产品规格

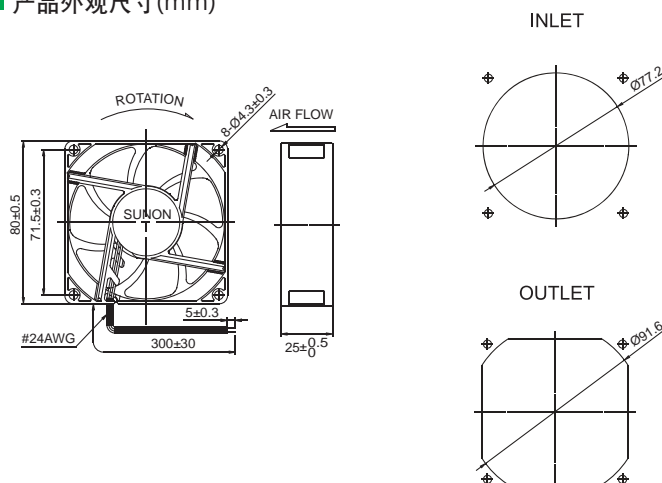
	轴承	电压	电流	功率	转速	风量	风压	噪音	重量	曲线
	● VAPO	(VDC)	(mA)	(WATTS)	(RPM)	(CFM)	(Inch-H <sub>2</sub> O)	(dB(A))	(g)	
ME80251VX-000C-A99	●	12	160	1.92	3600	45.0	0.23	37.0	89.0	1
ME80251V1-000C-A99	●	12	145	1.70	3200	41.0	0.18	33.0	77.0	2
ME80251V2-000C-A99	●	12	120	1.40	2900	37.0	0.15	30.0	75.0	3
ME80251V3-000C-A99	●	12	81	1.10	2600	33.0	0.11	28.0	75.0	4
ME80252VX-000C-A99	●	24	90	2.20	3600	45.0	0.23	37.0	89.0	1
ME80252V1-000C-A99	●	24	73	1.80	3200	41.0	0.18	33.0	75.0	2
ME80252V2-000C-A99	●	24	59	1.40	2900	37.0	0.15	30.0	75.0	3
ME80252V3-000C-A99	●	24	49	1.20	2600	33.0	0.11	28.0	75.0	4

型号	轴承	电压	电流	功率	转速	风量	风压	噪音	重量	曲线
		(VDC)	(mA)	(WATTS)	(RPM)	(CFM)	(Inch-H <sub>2</sub> O)	(dB(A))	(g)	
EE80251BX-000C-A99	⊗	12	150	1.80	3600	45.0	0.23	38.0	89.0	1
EE80251B1-000C-A99	⊗	12	145	1.70	3200	41.0	0.18	33.0	75.0	2
EE80251B2-000C-999	⊗	12	120	1.40	2900	37.0	0.15	30.0	75.0	3
EE80251B3-000C-999	⊗	12	90	1.10	2600	33.0	0.11	28.0	75.0	4
EE80252BX-000C-A99	⊗	24	80	1.90	3600	45.0	0.23	38.0	89.0	1
EE80252B1-000C-A99	⊗	24	73	1.80	3200	41.0	0.18	33.0	75.0	2
EE80252B2-000C-999	⊗	24	64	1.50	2900	37.0	0.15	30.0	75.0	3
EE80252B3-000C-999	⊗	24	50	1.20	2600	33.0	0.11	28.0	75.0	4
EE80251S1-000C-A99	○	12	145	1.70	3200	41.0	0.18	33.0	75.0	2
EE80251S2-000C-999	○	12	120	1.40	2900	37.0	0.15	30.0	75.0	3
EE80251S3-000C-999	○	12	90	1.10	2600	33.0	0.11	28.0	75.0	4
EE80252S1-000C-A99	○	24	73	1.80	3200	41.0	0.18	33.0	75.0	2
EE80252S2-000C-999	○	24	64	1.50	2900	37.0	0.15	30.0	75.0	3
EE80252S3-000C-999	○	24	52	1.30	2600	33.0	0.11	28.0	75.0	4

### ■ 风量 / 风压特性曲线



### ■ 产品外观尺寸(mm)



\*以上产品如有客制化设计需求请与SUNON销售人员联络。


\*以上规格如有变更恕不另行通知。最新产品信息请以SUNON网站(www.sunon.com)公告为主。

80x80x25 mm

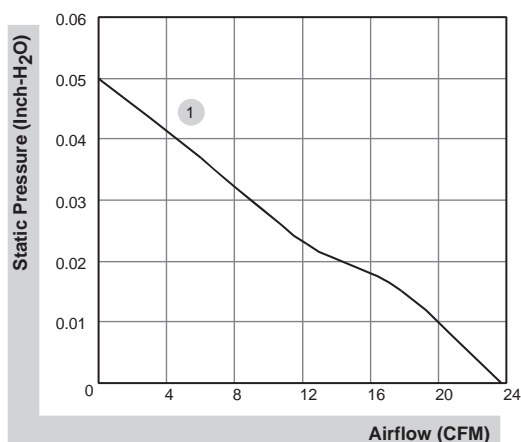
23.7 CFM



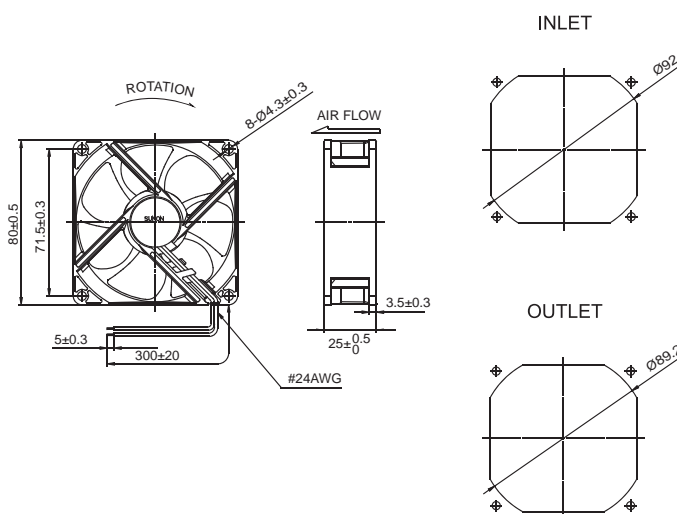
■ 产品规格

	轴承	电压	电流	功率	转速	风量	风压	噪音	重量	曲线
	● VAPO	(VDC)	(mA)	(WATTS)	(RPM)	(CFM)	(Inch-H <sub>2</sub> O)	(dB(A))	(g)	
HA80251V4-000C-999	●	12	66	0.8	2000	23.7	0.05	22.1	62.4	1

■ 风量 / 风压特性曲线



■ 产品外观尺寸(mm)



\*以上产品如有客制化设计需求请与SUNON销售人员联络。

\*以上规格如有变更恕不另行通知。最新产品信息请以SUNON网站(www.sunon.com)公告为主。

80x80x32 mm

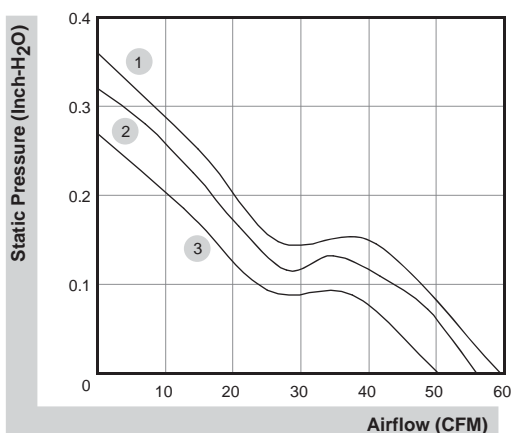
50.3~59.4 CFM



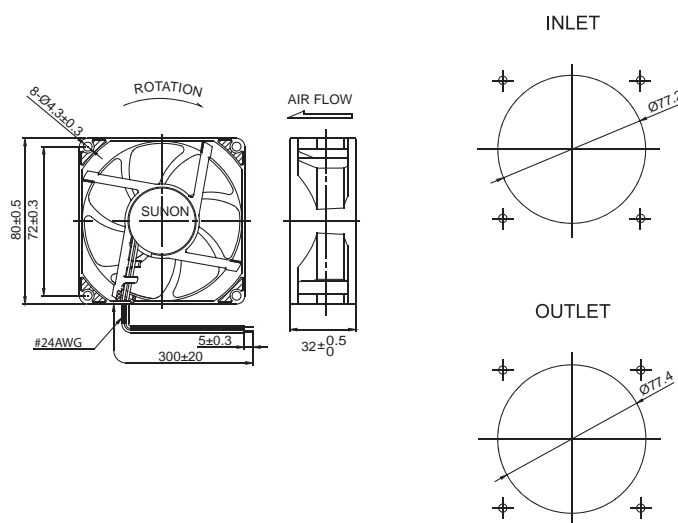
■ 产品规格

型号	轴承	电压	电流	功率	转速	风量	风压	噪音	重量	曲线
	2BALL Sleeve	(VDC)	(mA)	(WATTS)	(RPM)	(CFM)	(Inch-H <sub>2</sub> O)	(dB(A))	(g)	
PF80321B1-000C-A99	☉	12	310	3.7	4800	59.4	0.36	45.2	96.0	1
PF80321B2-000C-A99	☉	12	230	2.8	4500	55.9	0.32	43.1	96.0	2
PF80321B3-000C-A99	☉	12	200	2.4	4100	50.3	0.27	41.1	96.0	3

■ 风量 / 风压特性曲线



■ 产品外观尺寸(mm)



\*以上产品如有客制化设计需求请与SUNON销售人员联络。

\*以上规格如有变更恕不另行通知。最新产品信息请以SUNON网站(www.sunon.com)公告为主。



80x80x38 mm

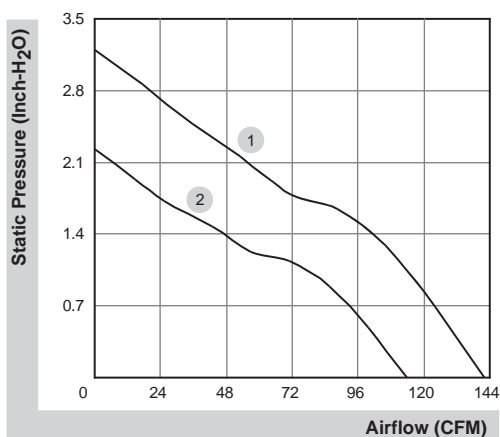
113.9~141.9 CFM



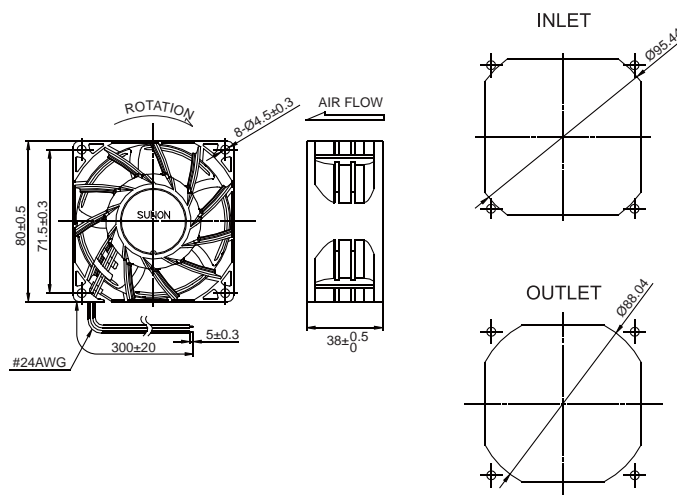
■ 产品规格

型号	轴承	电压	电流	功率	转速	风量	风压	噪音	重量	曲线
	2BALL Sleeve	(VDC)	(mA)	(WATTS)	(RPM)	(CFM)	(Inch-H <sub>2</sub> O)	(dB(A))	(g)	
PF80381BX-000C-A99	☉	12	4000	48.00	14000	141.9	3.20	74.1	195.0	1
PF80381B1-000C-A99	☉	12	2000	24.00	11200	113.9	2.23	66.8	195.0	2

■ 风量 / 风压特性曲线



■ 产品外观尺寸(mm)



\*以上产品如有客制化设计需求请与SUNON销售人员联络。

\*以上规格如有变更恕不另行通知。最新产品信息请以SUNON网站(www.sunon.com)公告为主。

80x80x38 mm

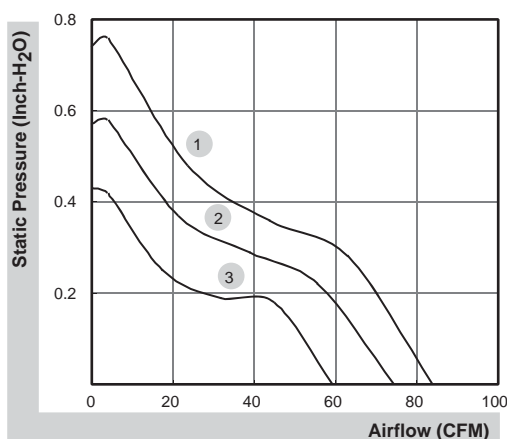
59.5~84.1 CFM



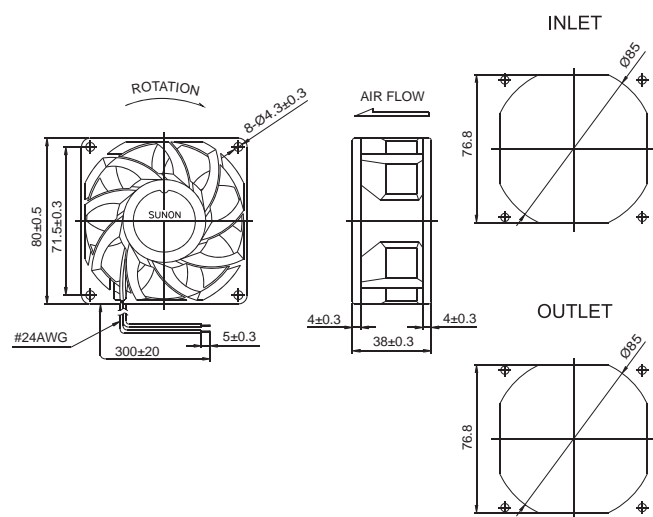
■ 产品规格

型号	轴承	电压	电流	功率	转速	风量	风压	噪音	重量	曲线
	2BALL Sleeve	(VDC)	(mA)	(WATTS)	(RPM)	(CFM)	(Inch-H <sub>2</sub> O)	(dB(A))	(g)	
PMD1208PMB1-A (2).GN	☉	12	760	9.1	5700	84.1	0.74	55.2	175.0	1
PMD1208PMB2-A (2).GN	☉	12	530	6.4	4900	74.5	0.57	51.6	175.0	2
PMD1208PMB3-A (2).GN	☉	12	370	4.4	4200	59.5	0.43	47.3	175.0	3
PMD2408PMB1-A (2).GN	☉	24	400	9.6	5700	84.1	0.74	55.2	175.0	1
PMD2408PMB2-A (2).GN	☉	24	300	7.2	4900	74.5	0.57	51.6	175.0	2
PMD2408PMB3-A (2).GN	☉	24	200	4.8	4200	59.5	0.43	47.3	175.0	3
PMD4808PMB1-A (2).GN	☉	48	190	9.1	5700	84.1	0.74	55.2	175.0	1
PMD4808PMB2-A (2).GN	☉	48	140	6.7	4900	74.5	0.57	51.6	175.0	2
PMD4808PMB3-A (2).GN	☉	48	100	4.8	4200	59.5	0.43	47.3	175.0	3

■ 风量 / 风压特性曲线



■ 产品外观尺寸(mm)



\*以上产品如有客制化设计需求请与SUNON销售人员联络。

\*以上规格如有变更恕不另行通知。最新产品信息请以SUNON网站(www.sunon.com)公告为主。

# 92x92x25 mm

## 65.0~75.0 CFM

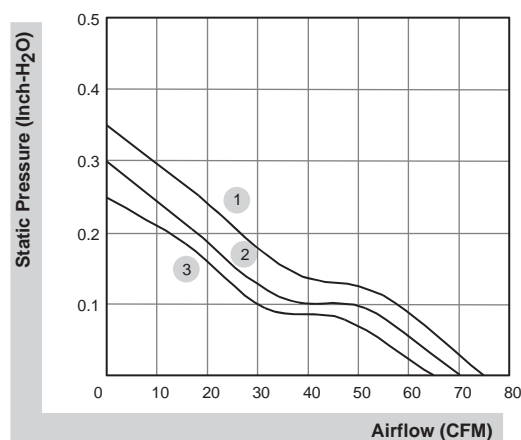


### ■ 产品规格

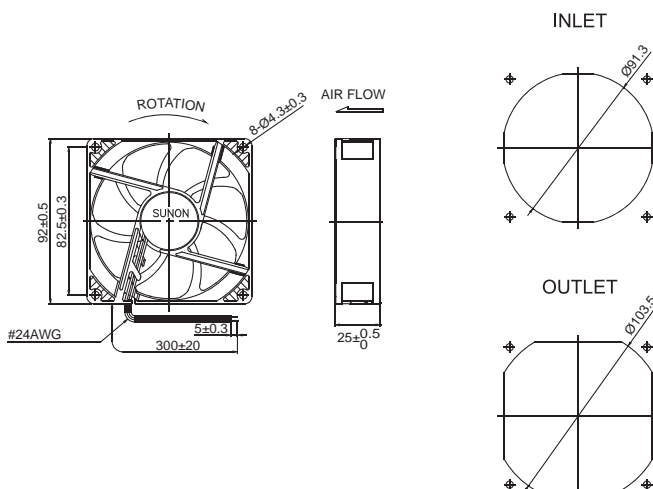
MAGLeV by SUNON	轴承	电压	电流	功率	转速	风量	风压	噪音	重量	曲线
	● VAPO	(VDC)	(mA)	(WATTS)	(RPM)	(CFM)	(Inch-H <sub>2</sub> O)	(dB(A))	(g)	
PF92251V1-000C-A99	●	12	393	4.70	4500	75.0	0.35	46.0	103.0	1
PF92251V2-000C-A99	●	12	325	3.90	4200	70.0	0.30	44.0	103.0	2
PF92251V3-000C-A99	●	12	260	3.10	3900	65.0	0.25	42.0	103.0	3
PE92252V1-000C-A99	●	24	220	5.28	4500	75.0	0.35	46.0	103.0	1
PE92252V2-000C-A99	●	24	180	4.32	4200	70.0	0.30	44.0	103.0	2
PE92252V3-000C-A99	●	24	155	3.72	3900	65.0	0.25	42.0	103.0	3
PE92254V1-000C-A99	●	48	125	6.00	4500	75.0	0.35	46.0	103.0	1
PE92254V2-000C-A99	●	48	108	5.19	4200	70.0	0.30	44.0	103.0	2
PE92254V3-000C-A99	●	48	103	4.95	3900	65.0	0.25	42.0	103.0	3

型号	轴承	电压	电流	功率	转速	风量	风压	噪音	重量	曲线
	⊕ 2BALL Sleeve	(VDC)	(mA)	(WATTS)	(RPM)	(CFM)	(Inch-H <sub>2</sub> O)	(dB(A))	(g)	
PF92251B1-000C-A99	⊕	12	393	4.70	4500	75.0	0.35	47.0	103.0	1
PF92251B2-000C-A99	⊕	12	325	3.90	4200	70.0	0.30	45.0	103.0	2
PF92251B3-000C-A99	⊕	12	260	3.10	3900	65.0	0.25	43.0	103.0	3
PE92252B1-000C-A99	⊕	24	220	5.28	4500	75.0	0.35	47.0	103.0	1
PE92252B2-000C-A99	⊕	24	180	4.32	4200	70.0	0.30	45.0	103.0	2
PE92252B3-000C-A99	⊕	24	155	3.72	3900	65.0	0.25	43.0	103.0	3
PE92254B1-000C-A99	⊕	48	125	6.00	4500	75.0	0.35	47.0	103.0	1
PE92254B2-000C-A99	⊕	48	108	5.19	4200	70.0	0.30	45.0	103.0	2
PE92254B3-000C-A99	⊕	48	103	4.95	3900	65.0	0.25	43.0	103.0	3

### ■ 风量 / 风压特性曲线



### ■ 产品外观尺寸(mm)



\*以上产品如有客制化设计需求请与SUNON销售人员联络。


\*以上规格如有变更恕不另行通知。最新产品信息请以SUNON网站(www.sunon.com)公告为主。

# 92x92x25 mm

## 39.5~55.0 CFM

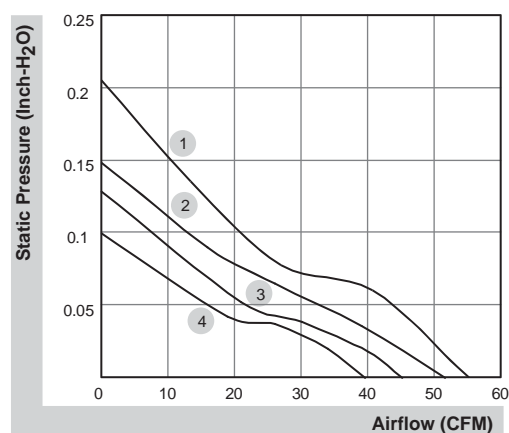


### ■ 产品规格

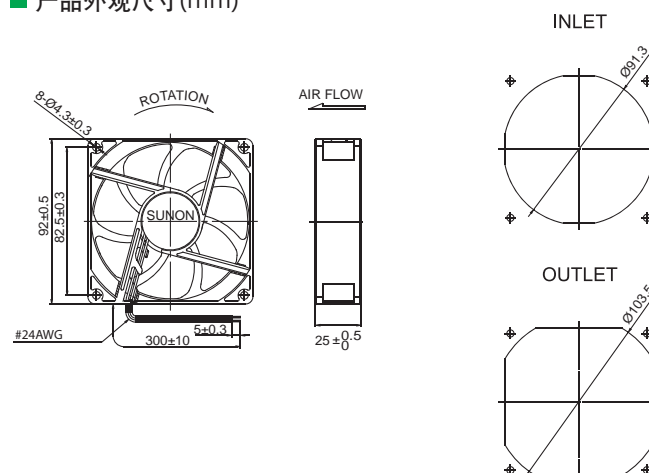
	轴承	电压	电流	功率	转速	风量	风压	噪音	重量	曲线
	● VAPO	(VDC)	(mA)	(WATTS)	(RPM)	(CFM)	(Inch-H <sub>2</sub> O)	(dB(A))	(g)	
ME92251VX-000C-A99	●	12	190	2.30	3400	55.0	0.21	37.5	89.0	1
ME92251V1-000C-A99	●	12	165	2.00	3000	51.5	0.15	34.0	96.0	2
ME92251V2-000C-A99	●	12	135	1.60	2700	45.0	0.13	32.0	94.0	3
ME92251V3-000C-A99	●	12	91	1.30	2400	39.5	0.10	28.0	94.0	4
ME92252VX-000C-A99	●	24	100	2.40	3400	55.0	0.21	37.5	89.0	1
ME92252V1-000C-A99	●	24	87	2.10	3000	51.5	0.15	34.0	94.0	2
ME92252V2-000C-A99	●	24	68	1.60	2700	45.0	0.13	32.0	94.0	3
ME92252V3-000C-A99	●	24	56	1.30	2400	39.5	0.10	28.0	94.0	4

型号	轴承	电压	电流	功率	转速	风量	风压	噪音	重量	曲线
		(VDC)	(mA)	(WATTS)	(RPM)	(CFM)	(Inch-H <sub>2</sub> O)	(dB(A))	(g)	
EE92251BX-000C-A99		12	190	2.30	3400	55.0	0.21	37.5	89.0	1
EE92251B1-000C-A99		12	165	2.00	3000	51.5	0.15	34.0	94.0	2
EE92251B2-000C-999		12	135	1.60	2700	45.0	0.13	32.0	94.0	3
EE92251B3-000C-999		12	105	1.30	2400	39.5	0.10	28.0	94.0	4
EE92252BX-000C-A99		24	100	2.40	3400	55.0	0.21	37.5	89.0	1
EE92252B1-000C-A99		24	87	2.10	3000	51.5	0.15	34.0	94.0	2
EE92252B2-000C-999		24	70	1.70	2700	45.0	0.13	32.0	94.0	3
EE92252B3-000C-999		24	57	1.40	2400	39.5	0.10	28.0	94.0	4
EE92251S1-000C-A99		12	165	2.00	3000	51.5	0.15	34.0	94.0	2
EE92251S2-000C-999		12	135	1.60	2700	45.0	0.13	32.0	94.0	3
EE92251S3-000C-999		12	105	1.30	2400	39.5	0.10	28.0	94.0	4
EE92252S1-000C-A99		24	87	2.10	3000	51.5	0.15	34.0	94.0	2
EE92252S2-000C-999		24	72	1.70	2700	45.0	0.13	32.0	94.0	3
EE92252S3-000C-999		24	60	1.40	2400	39.5	0.10	28.0	94.0	4

### ■ 风量 / 风压特性曲线



### ■ 产品外观尺寸(mm)



\*以上产品如有客制化设计需求请与SUNON销售人员联络。

\*以上规格如有变更恕不另行通知。最新产品信息请以SUNON网站(www.sunon.com)公告为主。

92x92x25 mm

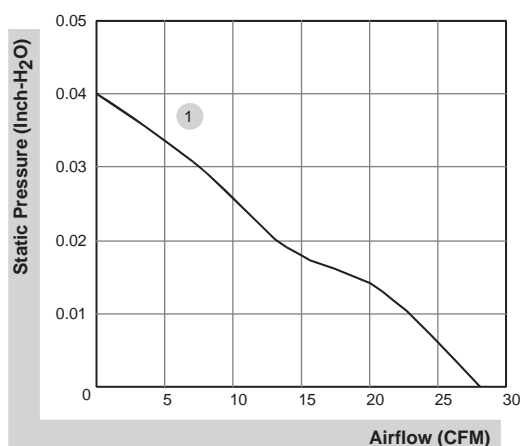
28.1 CFM



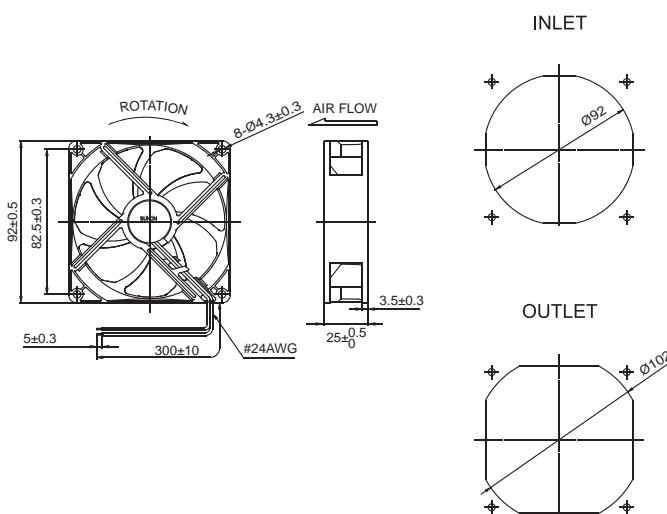
■ 产品规格

	轴承	电压	电流	功率	转速	风量	风压	噪音	重量	曲线
	● VAPO	(VDC)	(mA)	(WATTS)	(RPM)	(CFM)	(Inch-H <sub>2</sub> O)	(dB(A))	(g)	
HA92251V4-000C-999	●	12	73	0.90	1700	28.1	0.04	17.7	69.7	1

■ 风量 / 风压特性曲线



■ 产品外观尺寸(mm)



\*以上产品如有客制化设计需求请与SUNON销售人员联络。

\*以上规格如有变更恕不另行通知。最新产品信息请以SUNON网站(www.sunon.com)公告为主。

92x92x38 mm

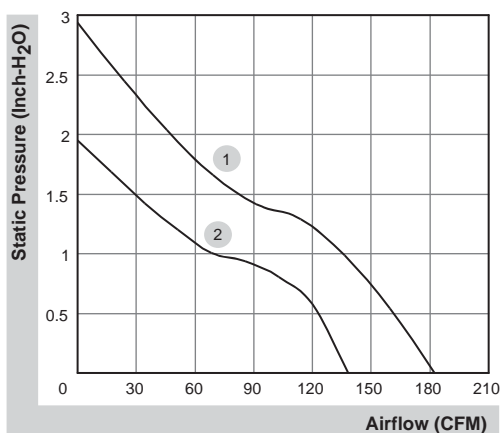
138.1~182.4 CFM



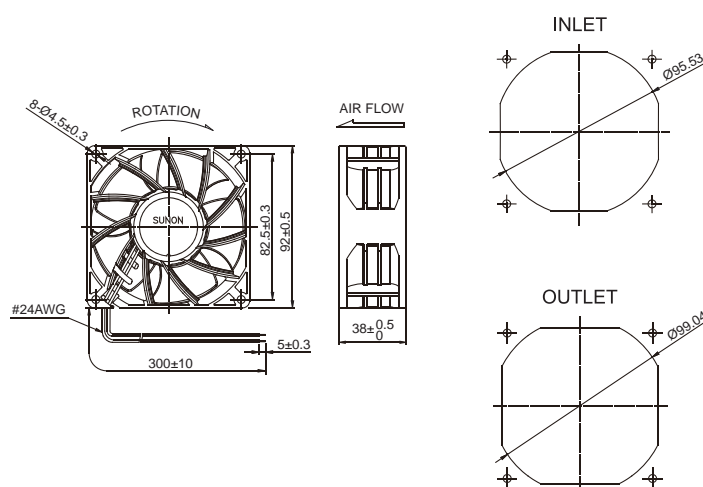
■ 产品规格

型号	轴承	电压	电流	功率	转速	风量	风压	噪音	重量	曲线
	2BALL Sleeve	(VDC)	(mA)	(WATTS)	(RPM)	(CFM)	(Inch-H <sub>2</sub> O)	(dB(A))	(g)	
PF92381BX-000C-A99	☉	12	4000	48.00	13000	182.4	2.94	74.1	210.0	1
PF92381B1-000C-A99	☉	12	1700	20.40	9800	138.1	1.95	65.7	210.0	2

■ 风量 / 风压特性曲线



■ 产品外观尺寸(mm)



\*以上产品如有客制化设计需求请与SUNON销售人员联络。

\*以上规格如有变更恕不另行通知。最新产品信息请以SUNON网站(www.sunon.com)公告为主。

92x92x38 mm

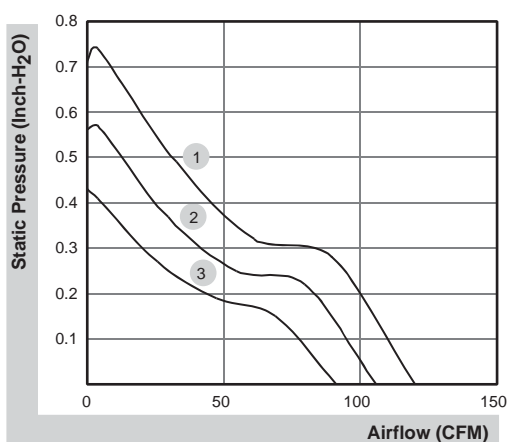
91.7~120.2 CFM



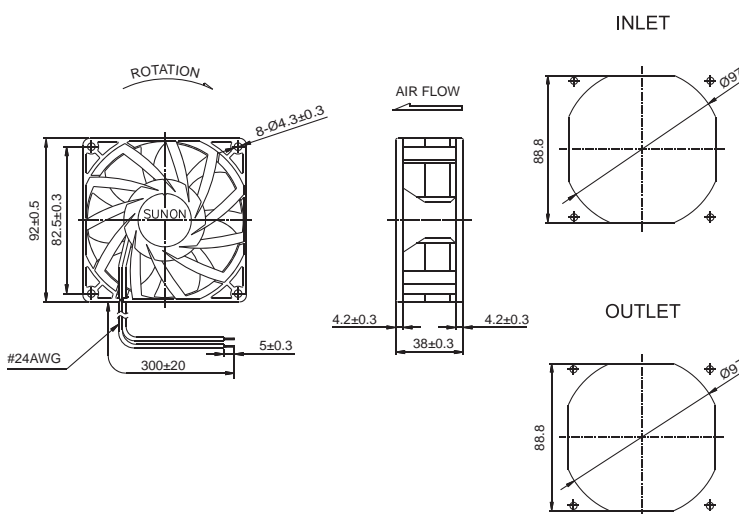
■ 产品规格

型号	轴承	电压	电流	功率	转速	风量	风压	噪音	重量	曲线
	2BALL Sleeve	(VDC)	(mA)	(WATTS)	(RPM)	(CFM)	(Inch-H <sub>2</sub> O)	(dB(A))	(g)	
PMD1209PMB1-A (2).GN	☉	12	1040	12.5	4900	120.2	0.71	57.6	190.0	1
PMD1209PMB2-A (2).GN	☉	12	710	8.5	4400	106.3	0.56	53.8	190.0	2
PMD1209PMB3-A (2).GN	☉	12	470	5.6	3800	91.7	0.43	50.3	190.0	3
PMD2409PMB1-A (2).GN	☉	24	510	12.2	4900	120.2	0.71	57.6	190.0	1
PMD2409PMB2-A (2).GN	☉	24	400	9.6	4400	106.3	0.56	53.8	190.0	2
PMD2409PMB3-A (2).GN	☉	24	250	6.0	3800	91.7	0.43	50.3	190.0	3
PMD4809PMB1-A (2).GN	☉	48	240	11.5	4900	120.2	0.71	57.6	190.0	1
PMD4809PMB2-A (2).GN	☉	48	160	7.7	4400	106.3	0.56	53.8	190.0	2
PMD4809PMB3-A (2).GN	☉	48	120	5.8	3800	91.7	0.43	50.3	190.0	3

■ 风量 / 风压特性曲线



■ 产品外观尺寸(mm)



\*以上产品如有客制化设计需求请与SUNON销售人员联络。

\*以上规格如有变更恕不另行通知。最新产品信息请以SUNON网站(www.sunon.com)公告为主。

# 120x120x25 mm

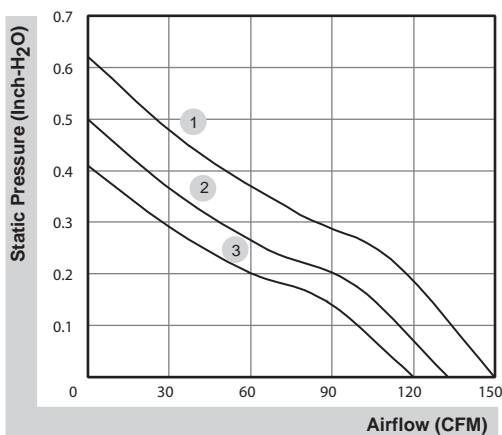
## 120.0~150.0 CFM



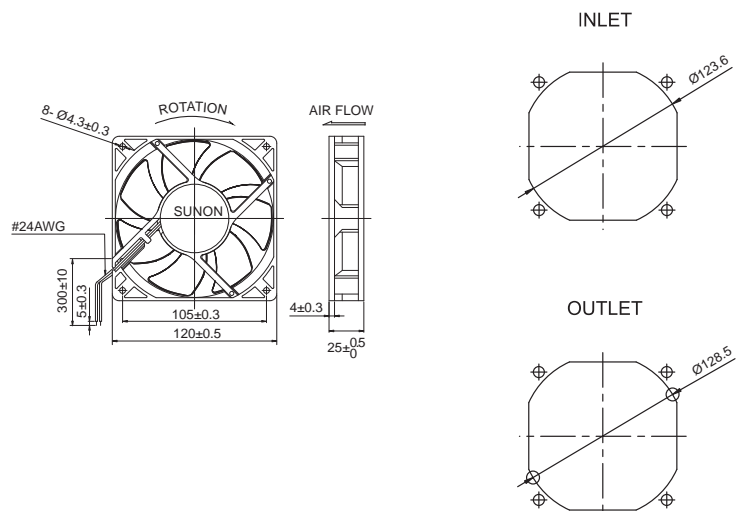
### ■ 产品规格

型号	轴承	电压	电流	功率	转速	风量	风压	噪音	重量	曲线
	2BALL Sleeve	(VDC)	(mA)	(WATTS)	(RPM)	(CFM)	(Inch-H <sub>2</sub> O)	(dB(A))	(g)	
PMD1212PTB1-A (2).GN	☉	12	1000	12.0	4500	150.0	0.62	54.0	220.0	1
PMD1212PTB2-A (2).GN	☉	12	720	8.6	4000	133.0	0.50	51.0	220.0	2
PMD1212PTB3-A (2).GN	☉	12	540	6.5	3600	120.0	0.41	48.0	220.0	3
PMD2412PTB1-A (2).GN	☉	24	490	11.8	4500	150.0	0.62	54.0	220.0	1
PMD2412PTB3-A (2).GN	☉	24	280	6.7	3600	120.0	0.41	48.0	220.0	3
PMD4812PTB1-A (2).GN	☉	48	260	12.5	4500	150.0	0.62	54.0	220.0	1

### ■ 风量 / 风压特性曲线



### ■ 产品外观尺寸(mm)



\*以上产品如有客制化设计需求请与SUNON销售人员联络。

\*以上规格如有变更恕不另行通知。最新产品信息请以SUNON网站(www.sunon.com)公告为主。



# 120x120x25 mm

## 75.0~108.2 CFM

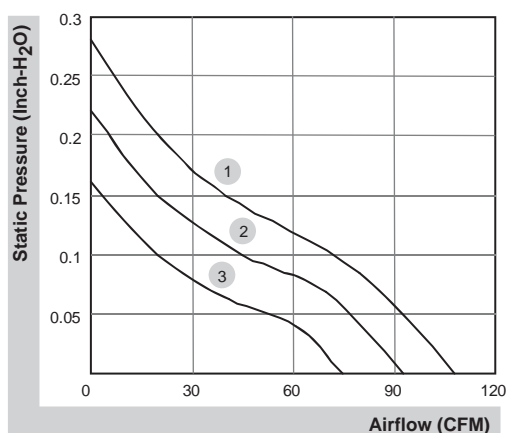


### ■ 产品规格

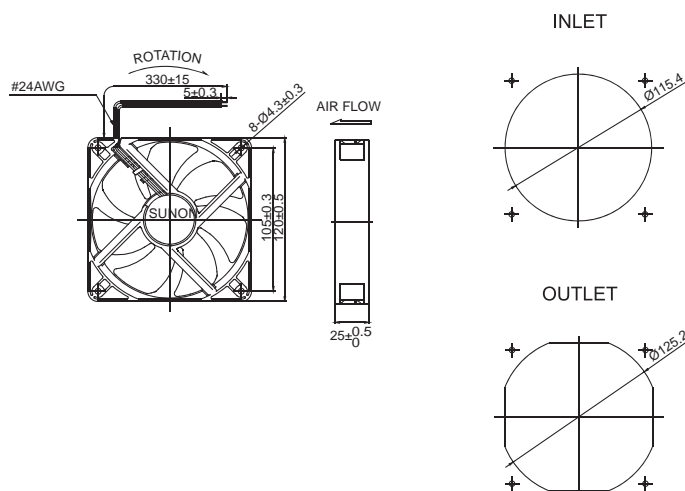
MAGLev by SUNON	轴承	电压	电流	功率	转速	风量	风压	噪音	重量	曲线
	● VAPO	(VDC)	(mA)	(WATTS)	(RPM)	(CFM)	(Inch-H <sub>2</sub> O)	(dB(A))	(g)	
MFC0251V1-000C-A99	●	12	350	4.20	3100	108.2	0.28	44.5	162.0	1
MFC0251V2-000C-A99	●	12	250	3.00	2700	93.0	0.22	40.5	162.0	2
MFC0251V3-000C-A99	●	12	140	1.68	2200	75.0	0.16	34.0	162.0	3
MEC0252V1-000C-A99	●	24	207	5.00	3100	108.2	0.28	44.5	162.0	1
MEC0252V2-000C-A99	●	24	146	3.50	2700	93.0	0.22	40.5	162.0	2
MEC0252V3-000C-A99	●	24	84	2.00	2200	75.0	0.16	34.0	162.0	3
MEC0254V1-000C-A99	●	48	119	5.70	3100	108.2	0.28	44.5	162.0	1
MEC0254V2-000C-A99	●	48	79	3.80	2700	93.0	0.22	40.5	162.0	2
MEC0254V3-000C-A99	●	48	54	2.60	2200	75.0	0.16	34.0	162.0	3

型号	轴承	电压	电流	功率	转速	风量	风压	噪音	重量	曲线
	⊕ 2BALL Sleeve	(VDC)	(mA)	(WATTS)	(RPM)	(CFM)	(Inch-H <sub>2</sub> O)	(dB(A))	(g)	
EEC0251B1-000C-A99	⊕	12	451	5.4	3100	108.2	0.28	44.5	157.0	1
EEC0251B2-000C-A99	⊕	12	279	3.4	2700	93.0	0.22	40.5	157.0	2
EEC0251B3-000C-A99	⊕	12	161	1.9	2200	75.0	0.16	34.0	157.0	3
EEC0252B1-000C-A99	⊕	24	207	5.0	3100	108.2	0.28	44.5	157.0	1
EEC0252B2-000C-A99	⊕	24	146	3.5	2700	93.0	0.22	40.5	157.0	2
EEC0252B3-000C-A99	⊕	24	84	2.0	2200	75.0	0.16	34.0	157.0	3
EEC0254B1-000C-A99	⊕	48	119	5.7	3100	108.2	0.28	44.5	157.0	1
EEC0254B2-000C-A99	⊕	48	79	3.8	2700	93.0	0.22	40.5	157.0	2
EEC0254B3-000C-A99	⊕	48	54	2.6	2200	75.0	0.16	34.0	157.0	3

### ■ 风量 / 风压特性曲线



### ■ 产品外观尺寸(mm)



\*以上产品如有客制化设计需求请与SUNON销售人员联络。

\*以上规格如有变更恕不另行通知。最新产品信息请以SUNON网站(www.sunon.com)公告为主。

# 120x120x25 mm

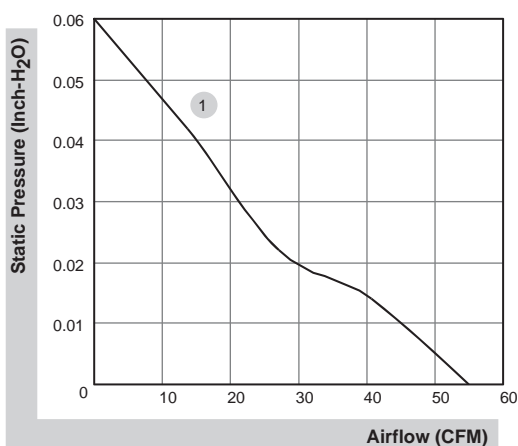
## 55.0 CFM



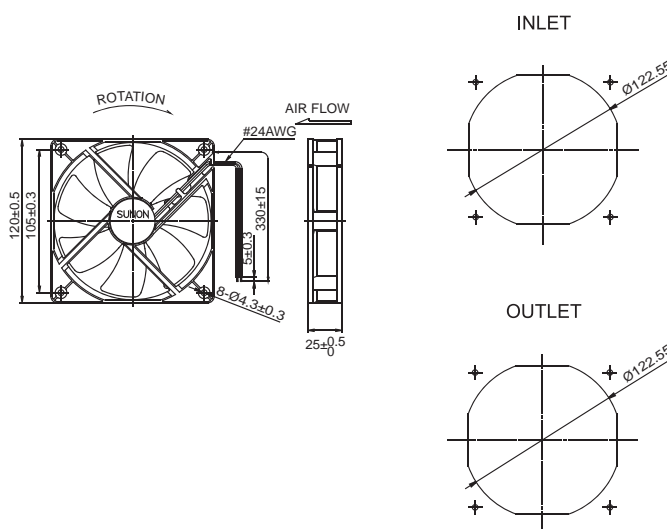
■ 产品规格

型号	轴承	电压	电流	功率	转速	风量	风压	噪音	重量	曲线
	2BALL Sleeve	(VDC)	(mA)	(WATTS)	(RPM)	(CFM)	(Inch-H <sub>2</sub> O)	(dB(A))	(g)	
HAC0251S4-000C-999	○	12	155	1.9	1600	55.0	0.06	29.6	99.0	1

■ 风量 / 风压特性曲线



■ 产品外观尺寸(mm)



\*以上产品如有客制化设计需求请与SUNON销售人员联络。

\*以上规格如有变更恕不另行通知。最新产品信息请以SUNON网站(www.sunon.com)公告为主。

120x120x38 mm

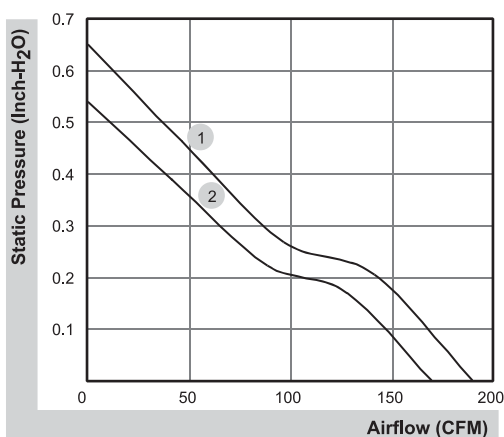
170.0~190.0 CFM



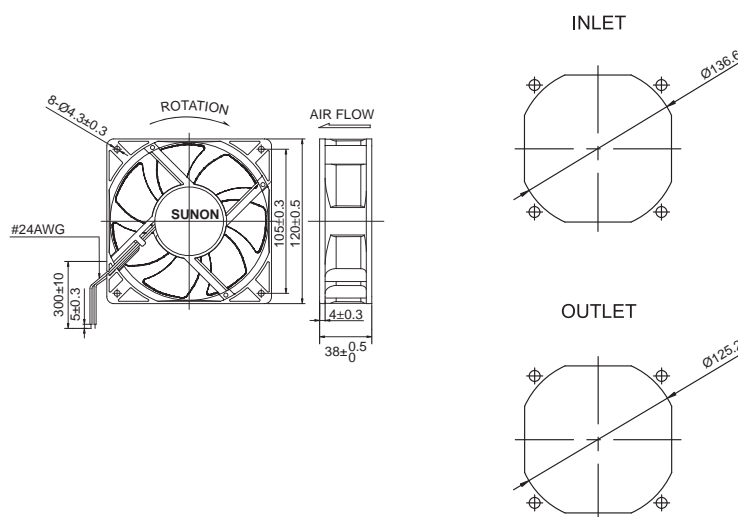
■ 产品规格

型号	轴承	电压	电流	功率	转速	风量	风压	噪音	重量	曲线
	2BALL Sleeve	(VDC)	(mA)	(WATTS)	(RPM)	(CFM)	(Inch-H <sub>2</sub> O)	(dB(A))	(g)	
PMD1212PMB1-A (2).GN	☉	12	1600	19.2	4200	190.0	0.65	54.0	330.0	1
PMD1212PMB2-A (2).GN	☉	12	1200	14.4	3800	170.0	0.54	51.0	330.0	2
PMD2412PMB1-A (2).GN	☉	24	760	18.2	4200	190.0	0.65	54.0	330.0	1
PMD2412PMB2-A (2).GN	☉	24	570	13.7	3800	170.0	0.54	51.0	330.0	2
PMD4812PMB1-A (2).GN	☉	48	400	19.2	4200	190.0	0.65	54.0	330.0	1
PMD4812PMB2-A (2).GN	☉	48	300	14.4	3800	170.0	0.54	51.0	330.0	2

■ 风量 / 风压特性曲线



■ 产品外观尺寸(mm)



\*以上产品如有客制化设计需求请与SUNON销售人员联络。

\*以上规格如有变更恕不另行通知。最新产品信息请以SUNON网站(www.sunon.com)公告为主。

# 120x120x38 mm

93.0~138.0 CFM

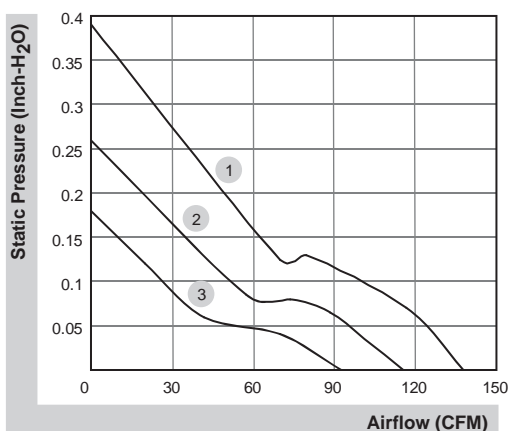


■ 产品规格

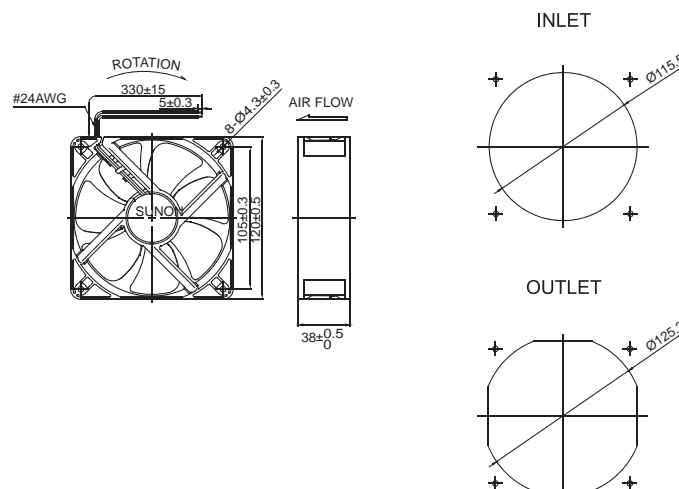
MAGLev by SUNON	轴承	电压	电流	功率	转速	风量	风压	噪音	重量	曲线
	● VAPO	(VDC)	(mA)	(WATTS)	(RPM)	(CFM)	(Inch-H <sub>2</sub> O)	(dB(A))	(g)	
MEC0381V1-000C-A99	●	12	833	10.0	3100	138.0	0.36	48.0	218.0	1
MEC0381V2-000C-A99	●	12	421	5.1	2600	116.0	0.26	44.0	218.0	2
MEC0381V3-000C-A99	●	12	241	2.9	2100	93.0	0.18	37.0	218.0	3
MEC0382V1-000C-A99	●	24	383	9.2	3100	138.0	0.36	48.0	218.0	1
MEC0382V2-000C-A99	●	24	224	5.4	2600	116.0	0.26	44.0	218.0	2
MEC0382V3-000C-A99	●	24	130	3.1	2100	93.0	0.18	37.0	218.0	3
MEC0384V1-000C-A99	●	48	203	9.7	3100	138.0	0.36	48.0	218.0	1
MEC0384V2-000C-A99	●	48	120	5.8	2600	116.0	0.26	44.0	218.0	2
MEC0384V3-000C-A99	●	48	69	3.3	2100	93.0	0.18	37.0	218.0	3

型号	轴承	电压	电流	功率	转速	风量	风压	噪音	重量	曲线
	⊕ 2BALL Sleeve	(VDC)	(mA)	(WATTS)	(RPM)	(CFM)	(Inch-H <sub>2</sub> O)	(dB(A))	(g)	
EEC0381B1-000C-A99	⊕	12	833	10.0	3100	138.0	0.36	48.0	214.0	1
EEC0381B2-000C-A99	⊕	12	421	5.1	2600	116.0	0.26	44.0	214.0	2
EEC0381B3-000C-A99	⊕	12	241	2.9	2100	93.0	0.18	37.0	214.0	3
EEC0382B1-000C-A99	⊕	24	383	9.2	3100	138.0	0.36	48.0	214.0	1
EEC0382B2-000C-A99	⊕	24	224	5.4	2600	116.0	0.26	44.0	214.0	2
EEC0382B3-000C-A99	⊕	24	130	3.1	2100	93.0	0.18	37.0	214.0	3
EEC0384B1-000C-A99	⊕	48	203	9.7	3100	138.0	0.36	48.0	214.0	1
EEC0384B2-000C-A99	⊕	48	120	5.8	2600	116.0	0.26	44.0	214.0	2
EEC0384B3-000C-A99	⊕	48	69	3.3	2100	93.0	0.18	37.0	214.0	3

■ 风量 / 风压特性曲线



■ 产品外观尺寸(mm)



\*以上产品如有客制化设计需求请与SUNON销售人员联络。

\*以上规格如有变更恕不另行通知。最新产品信息请以SUNON网站(www.sunon.com)公告为主。

140x140x38 mm

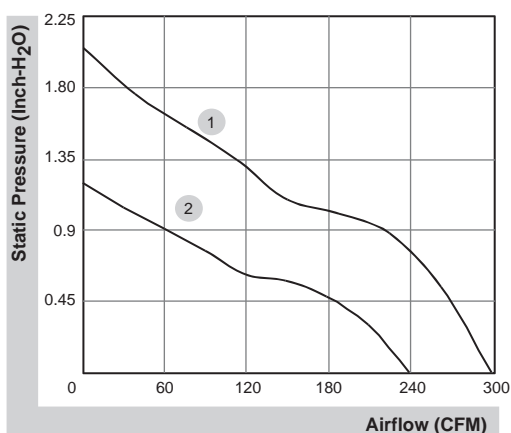
238.5~297.9 CFM



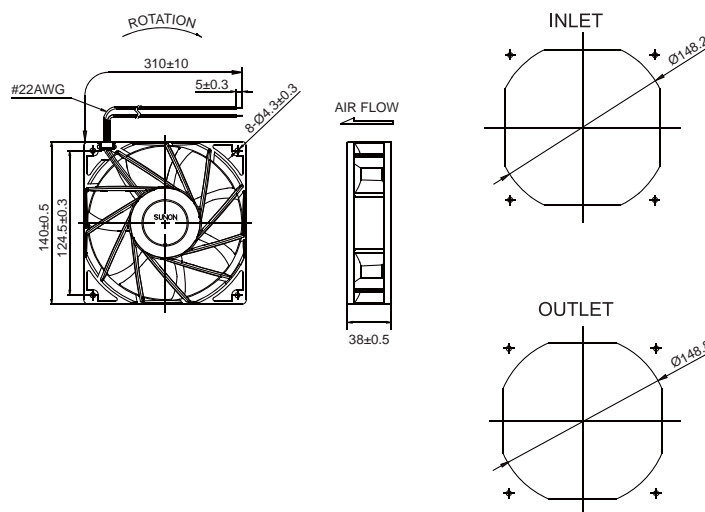
■ 产品规格

型号	轴承	电压	电流	功率	转速	风量	风压	噪音	重量	曲线
	2BALL Sleeve	(VDC)	(mA)	(WATTS)	(RPM)	(CFM)	(Inch-H <sub>2</sub> O)	(dB(A))	(g)	
PFE0381BX-000C-A99	☉	12	3300	39.60	6800	297.9	2.05	70.3	472.0	1
PFE0381B1-000C-A99	☉	12	1720	20.64	5500	238.5	1.20	64.0	472.0	2

■ 风量 / 风压特性曲线



■ 产品外观尺寸(mm)



\*以上产品如有客制化设计需求请与SUNON销售人员联络。

\*以上规格如有变更恕不另行通知。最新产品信息请以SUNON网站(www.sunon.com)公告为主。

140x140x38 mm

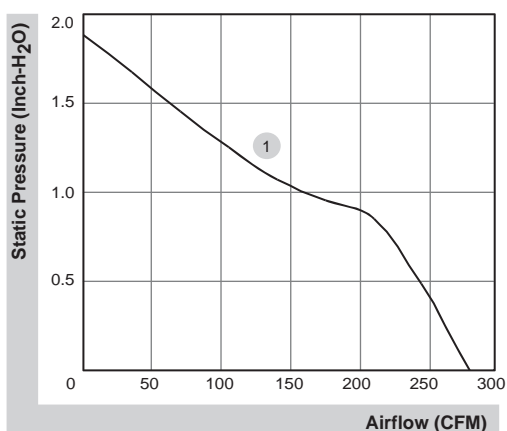
282.6 CFM



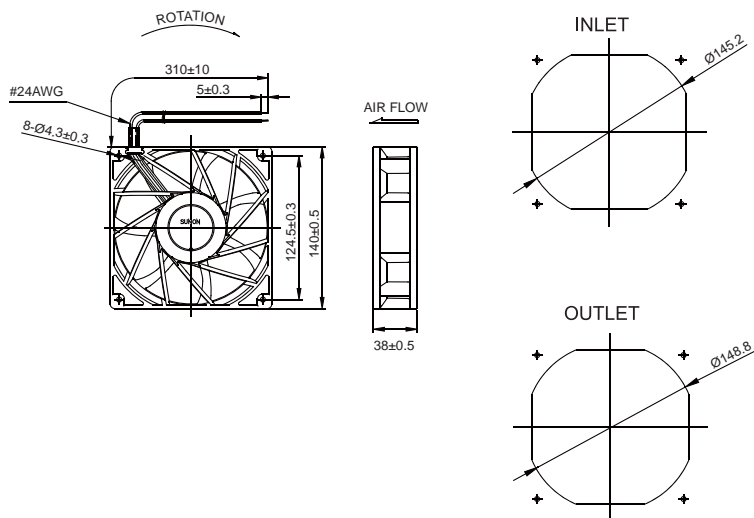
■ 产品规格

型号	轴承	电压	电流	功率	转速	风量	风压	噪音	重量	曲线
	2BALL Sleeve	(VDC)	(mA)	(WATTS)	(RPM)	(CFM)	(Inch-H <sub>2</sub> O)	(dB(A))	(g)	
PFE0384BX-000C-A99	☉	48	740	35.52	6600	282.6	1.88	67.9	560.0	1

■ 风量 / 风压特性曲线



■ 产品外观尺寸(mm)



\*以上产品如有客制化设计需求请与SUNON销售人员联络。

\*以上规格如有变更恕不另行通知。最新产品信息请以SUNON网站(www.sunon.com)公告为主。

140x140x51 mm

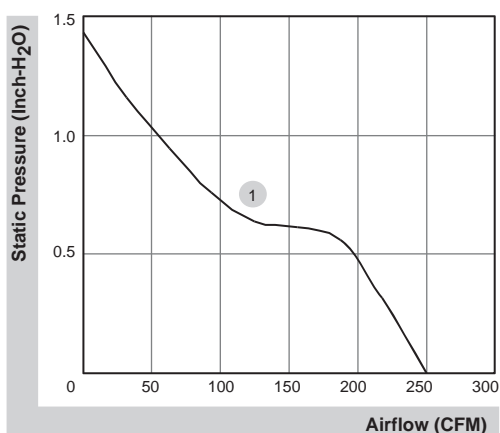
250.3 CFM



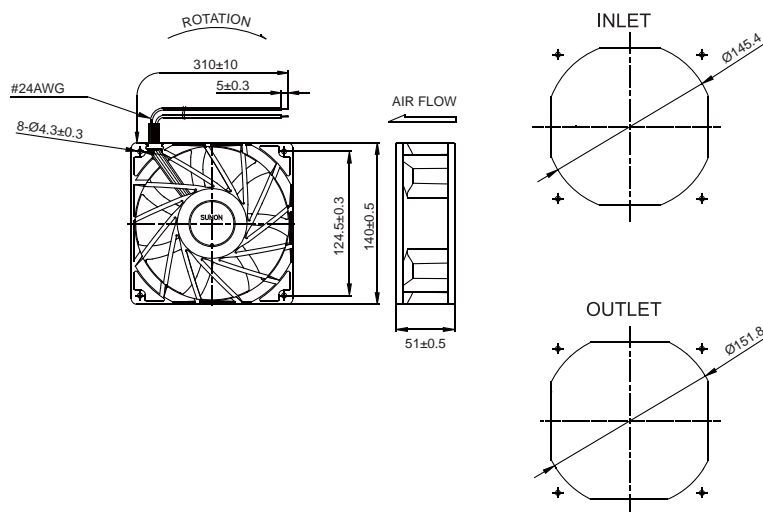
■ 产品规格

型号	轴承	电压	电流	功率	转速	风量	风压	噪音	重量	曲线
	2BALL Sleeve	(VDC)	(mA)	(WATTS)	(RPM)	(CFM)	(Inch-H <sub>2</sub> O)	(dB(A))	(g)	
PFE0514B1-000C-A99	☉	48	470	22.56	5000	250.3	1.43	63.4	635.0	1

■ 风量 / 风压特性曲线



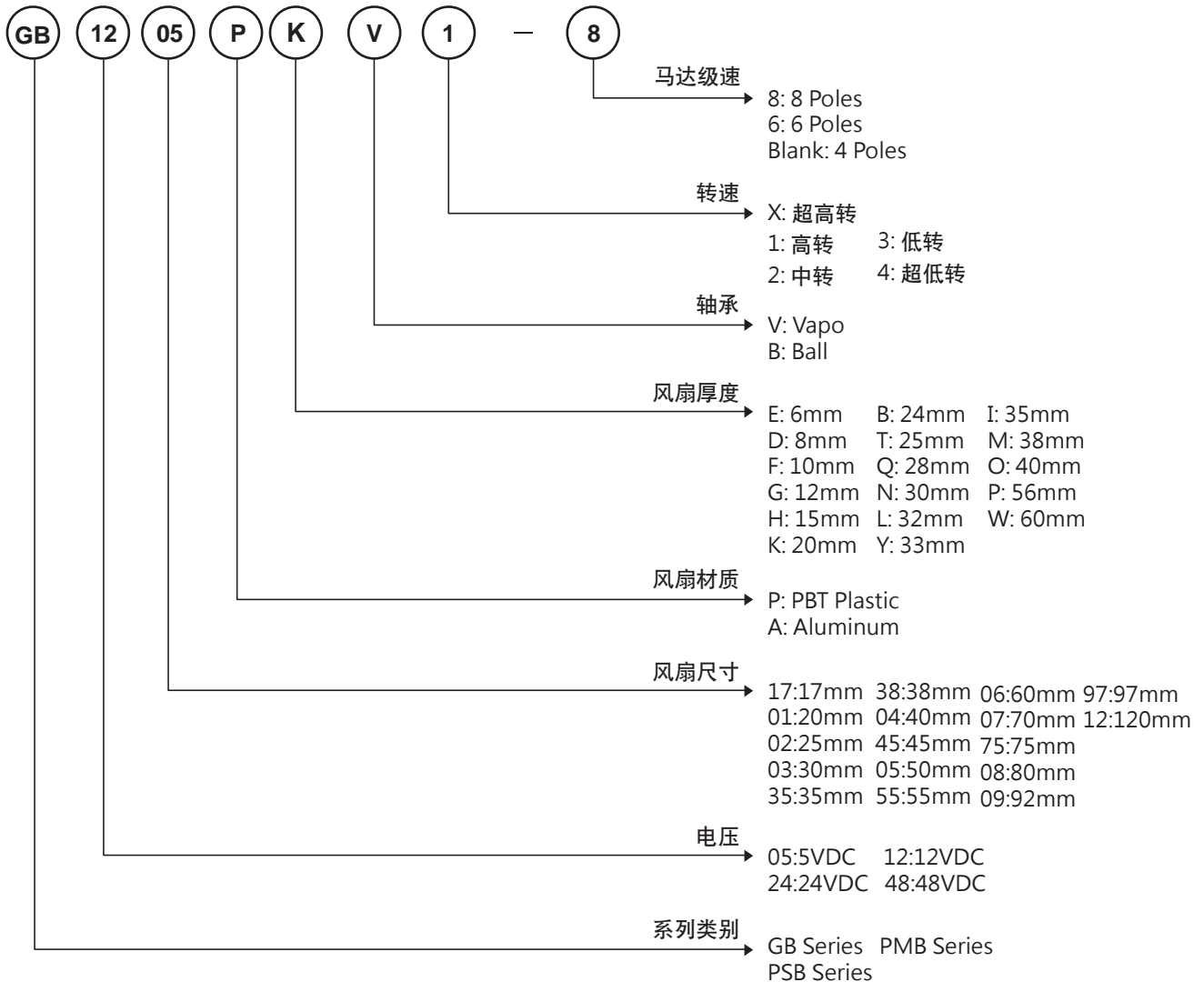
■ 产品外观尺寸(mm)



\*以上产品如有客制化设计需求请与SUNON销售人员联络。

\*以上规格如有变更恕不另行通知。最新产品信息请以SUNON网站(www.sunon.com)公告为主。

■ DC Blower 编码原则



P/N

Example: PMD1206PTVX P/N:U.GN

- (2) Two ball bearing
- GN RoHS compliance

质量认证



安规



\*备注一：若您欲将Sunon的产品设置在恶劣的环境、不停的操作使用，请您务必告知Sunon，以便我们提供符合需求的产品。  
 \*备注二：Sunon的产品寿命测试规范以风扇单体测试为主(非入系统)，因此所提供的预估寿命实验报告(L10与MTTF)仅供参考。




# 50x50x15 mm

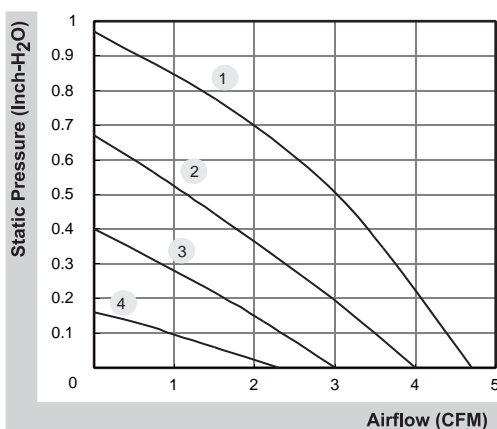
## 2.3~4.7 CFM



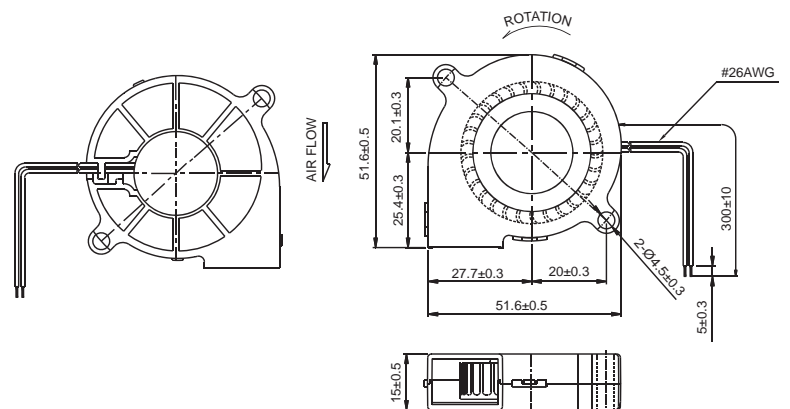
■ 产品规格

	轴承	电压	电流	功率	转速	风量	风压	噪音	重量	曲线
	● VAPO	(VDC)	(mA)	(WATTS)	(RPM)	(CFM)	(Inch-H <sub>2</sub> O)	(dB(A))	(g)	
GB1205PHVX-8AY GN	●	12	170	2.00	6000	4.7	0.97	42.2	30.0	1
GB1205PHV1-8AY GN	●	12	100	1.20	5000	4.0	0.67	39.8	30.0	2
GB1205PHV2-8AY GN	●	12	60	0.70	4000	3.0	0.40	33.4	30.0	3
GB1205PHV3-8AY GN	●	12	44	0.50	3000	2.3	0.16	27.0	30.0	4

■ 风量 / 风压特性曲线



■ 产品外观尺寸(mm)



\*以上产品如有客制化设计需求请与SUNON销售人员联络。


\*以上规格如有变更恕不另行通知。最新产品信息请以SUNON网站(www.sunon.com)公告为主。

50x50x20 mm

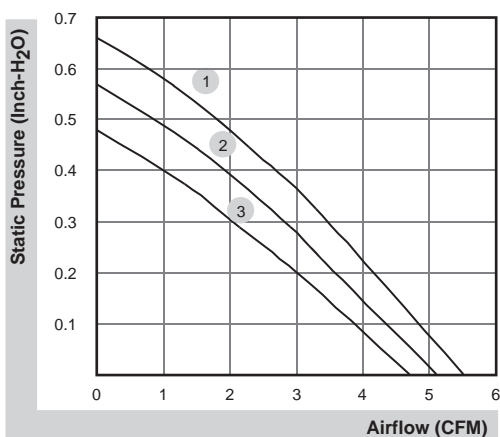
4.8~5.7 CFM



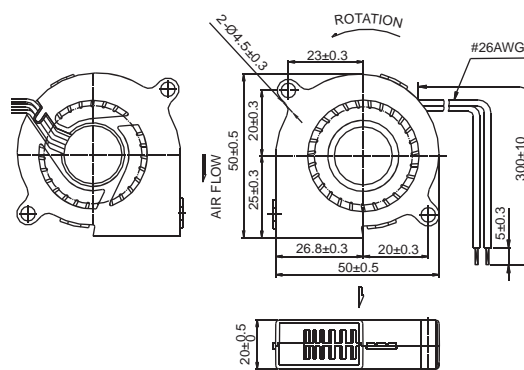
■ 产品规格

	轴承	电压	电流	功率	转速	风量	风压	噪音	重量	曲线
	● VAPO	(VDC)	(mA)	(WATTS)	(RPM)	(CFM)	(Inch-H <sub>2</sub> O)	(dB(A))	(g)	
GB1205PKV1-8AY GN	●	12	124	1.5	5200	5.7	0.66	35.0	33.0	1
GB1205PKV2-8AY GN	●	12	104	1.3	4800	5.2	0.56	33.0	33.0	2
GB1205PKV3-8AY GN	●	12	88	1.1	4400	4.8	0.46	30.0	33.0	3

■ 风量 / 风压特性曲线



■ 产品外观尺寸(mm)



\*以上产品如有客制化设计需求请与SUNON销售人员联络。


\*以上规格如有变更恕不另行通知。最新产品信息请以SUNON网站(www.sunon.com)公告为主。

# 60x60x15 mm

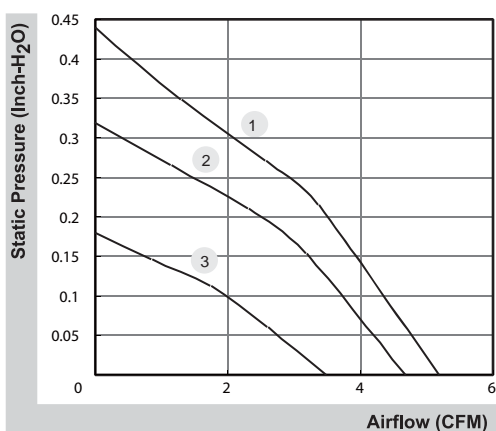
## 3.5~5.2 CFM



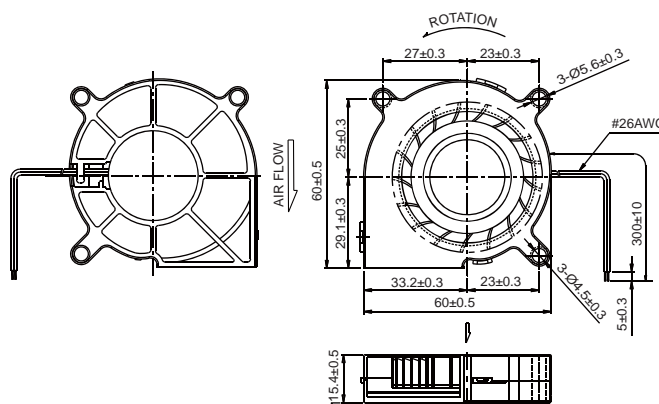
### ■ 产品规格

	轴承	电压	电流	功率	转速	风量	风压	噪音	重量	曲线
	● VAPO	(VDC)	(mA)	(WATTS)	(RPM)	(CFM)	(Inch-H <sub>2</sub> O)	(dB(A))	(g)	
GB1206PHV1-AY GN	●	12	105	1.30	4800	5.2	0.44	40.5	45.0	1
GB1206PHV2-AY GN	●	12	70	0.80	4200	4.7	0.32	36.0	45.0	2
GB1206PHV3-AY GN	●	12	40	0.50	3200	3.5	0.18	29.0	45.0	3

### ■ 风量 / 风压特性曲线



### ■ 产品外观尺寸(mm)



\*以上产品如有客制化设计需求请与SUNON销售人员联络。

\*以上规格如有变更恕不另行通知。最新产品信息请以SUNON网站(www.sunon.com)公告为主。

# 75x75x30 mm

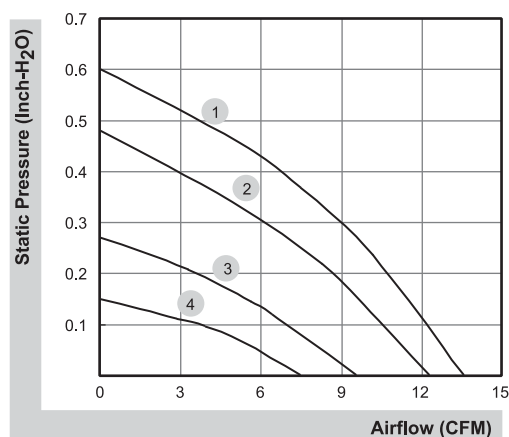
## 7.5~13.6 CFM



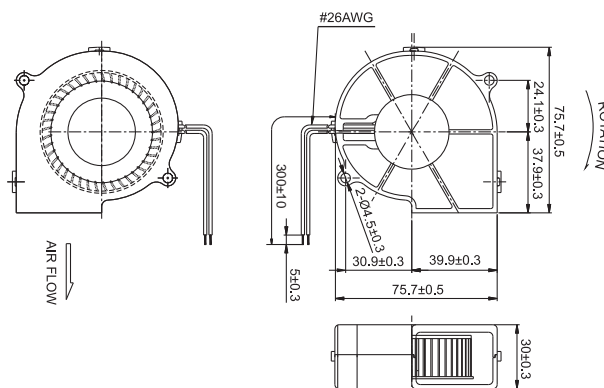
### ■ 产品规格

型号	轴承	电压	电流	功率	转速	风量	风压	噪音	重量	曲线
	2BALL Sleeve	(VDC)	(mA)	(WATTS)	(RPM)	(CFM)	(Inch-H <sub>2</sub> O)	(dB(A))	(g)	
PMB1275PNB1-AY (2).GN	☉	12	300	3.6	3400	13.6	0.60	43.5	86.5	1
PMB1275PNB2-AY (2).GN	☉	12	230	2.8	3000	12.3	0.48	40.5	86.5	2
PMB1275PNB3-AY (2).GN	☉	12	130	1.6	2400	9.6	0.27	33.9	86.5	3
PMB1275PNB4-AY (2).GN	☉	12	80	1.0	1900	7.5	0.15	28.0	86.5	4
PMB2475PNB1-AY (2).GN	☉	24	170	4.1	3400	13.6	0.60	43.5	86.5	1
PMB2475PNB2-AY (2).GN	☉	24	140	3.4	3000	12.3	0.48	40.5	86.5	2
PMB2475PNB3-AY (2).GN	☉	24	80	1.9	2400	9.6	0.27	33.9	86.5	3
PMB2475PNB4-AY (2).GN	☉	24	50	1.2	1900	7.5	0.15	28.0	86.5	4

### ■ 风量 / 风压特性曲线



### ■ 产品外观尺寸(mm)



\*以上产品如有客制化设计需求请与SUNON销售人员联络。

\*以上规格如有变更恕不另行通知。最新产品信息请以SUNON网站(www.sunon.com)公告为主。

97x94x33 mm

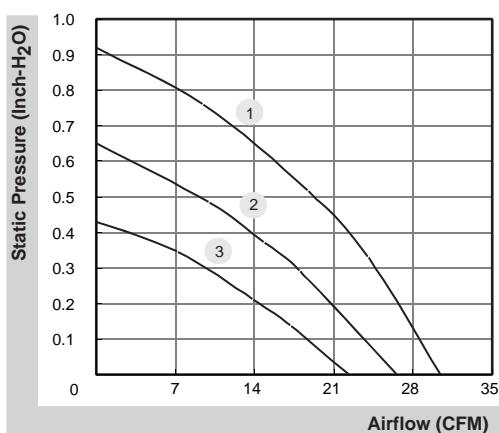
22.4~30.5 CFM



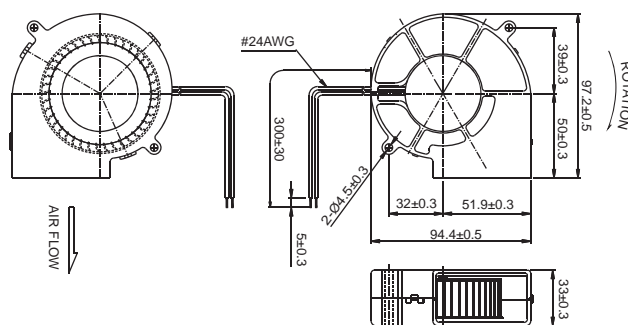
■ 产品规格

型号	轴承	电压	电流	功率	转速	风量	风压	噪音	重量	曲线
	2BALL Sleeve	(VDC)	(mA)	(WATTS)	(RPM)	(CFM)	(Inch-H <sub>2</sub> O)	(dB(A))	(g)	
PMB1297PYB1-AY (2).GN	☉	12	600	7.20	3600	30.5	0.92	55.8	185.0	1
PMB1297PYB2-AY (2).GN	☉	12	440	5.28	3200	26.6	0.65	53.1	185.0	2
PMB1297PYB3-AY (2).GN	☉	12	300	3.60	2700	22.4	0.43	50.0	185.0	3
PMB2497PYB1-AY (2).GN	☉	24	290	6.96	3600	30.5	0.92	55.8	185.0	1
PMB2497PYB2-AY (2).GN	☉	24	220	5.28	3200	26.6	0.65	53.1	185.0	2
PMB2497PYB3-AY (2).GN	☉	24	160	3.80	2700	22.4	0.43	50.0	185.0	3
PMB4897PYB1-AY (2).GN	☉	48	170	8.20	3600	30.5	0.92	55.8	185.0	1
PMB4897PYB2-AY (2).GN	☉	48	130	6.20	3200	26.6	0.65	53.1	185.0	2
PMB4897PYB3-AY (2).GN	☉	48	90	4.30	2700	22.4	0.43	50.0	185.0	3

■ 风量 / 风压特性曲线



■ 产品外观尺寸(mm)



\*以上产品如有客制化设计需求请与SUNON销售人员联络。

\*以上规格如有变更恕不另行通知。最新产品信息请以SUNON网站(www.sunon.com)公告为主。

97x95x33 mm

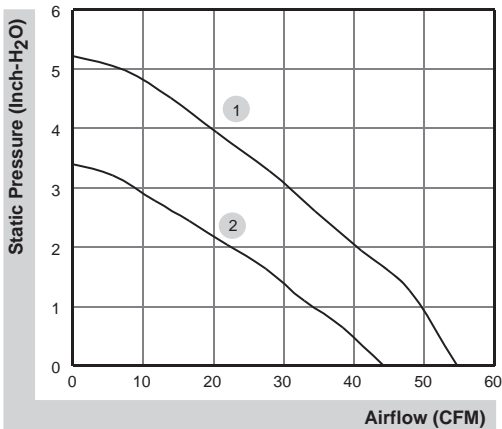
44.2~54.7 CFM



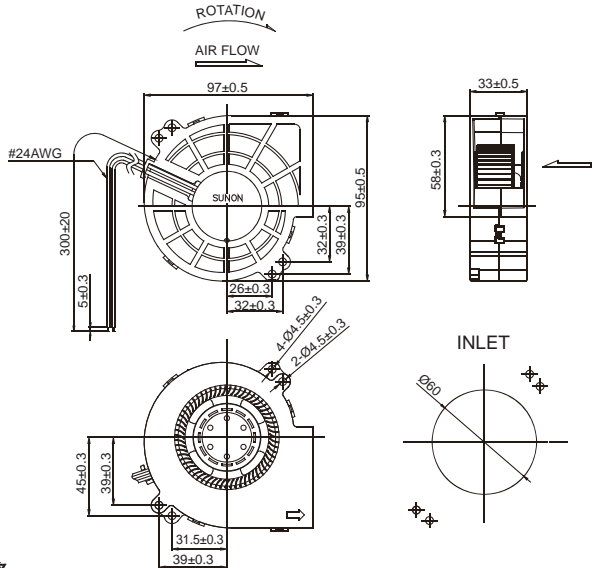
■ 产品规格

型号	轴承	电压	电流	功率	转速	风量	风压	噪音	重量	曲线
	2BALL Sleeve	(VDC)	(mA)	(WATTS)	(RPM)	(CFM)	(Inch-H <sub>2</sub> O)	(dB(A))	(g)	
PF97331BX-B00C-A99	☉	12	3500	42.00	6800	54.7	5.22	65.2	184.0	1
PF97331B1-B00C-A99	☉	12	1600	19.20	5400	44.2	3.39	60.0	184.0	2

■ 风量 / 风压特性曲线



■ 产品外观尺寸(mm)



\*以上产品如有客制化设计需求请与SUNON销售人员联络。  
 \*以上规格如有变更恕不另行通知。最新产品信息请以SUNON网站(www.sunon.com)公告为主。

# 120x120x32 mm

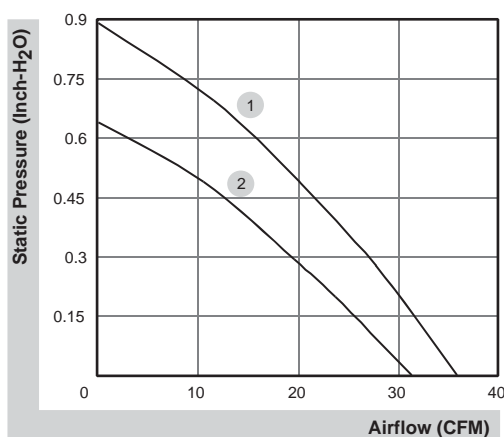
## 31.4~35.9 CFM



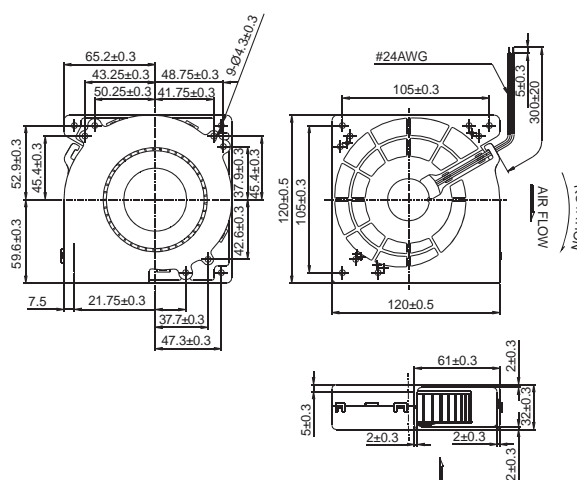
### ■ 产品规格

型号	轴承	电压	电流	功率	转速	风量	风压	噪音	重量	曲线
	2BALL Sleeve	(VDC)	(mA)	(WATTS)	(RPM)	(CFM)	(Inch-H <sub>2</sub> O)	(dB(A))	(g)	
PMB1212PLB2-A (2).GN	☉	12	820	9.8	2500	35.9	0.89	53.8	250.0	1
PMB1212PLB3-A (2).GN	☉	12	450	5.4	2100	31.4	0.64	49.6	250.0	2
PMB2412PLB2-A (2).GN	☉	24	380	9.1	2500	35.9	0.89	53.8	250.0	1
PMB2412PLB3-A (2).GN	☉	24	240	5.8	2100	31.4	0.64	49.6	250.0	2
PMB4812PLB3-A (2).GN	☉	48	120	5.8	2100	31.4	0.64	49.6	250.0	2

### ■ 风量 / 风压特性曲线



### ■ 产品外观尺寸(mm)



\*以上产品如有客制化设计需求请与SUNON销售人员联络。

\*以上规格如有变更恕不另行通知。最新产品信息请以SUNON网站(www.sunon.com)公告为主。





总公司（台湾）建准电机工业股份有限公司  
电话：+886-7-8135888  
网址：www.sunon.com  
E-mail：sunon@email.sunon.com.tw

台湾建准集团 中国地区深圳办事处  
电话：+86-755-26880688  
网址：www.sunon.com.cn  
E-mail：sunon@email.sunon.com.tw

华南区办事处  
电话：0755-2688-0688  
手机：159-8082-6250

华东区办事处  
手机：136-8167-7523

华中区办事处  
电话：027-8138-8268  
手机：189-8618-5345

华北区办事处  
电话：010-6266-9511  
手机：186-1056-6266